

**НАКОПИТЕЛЬНЫЙ  
БОЙЛЕР**

**RIELLO 7300**

**РУКОВОДСТВО ДЛЯ ОТВЕТСТВЕННОГО ЗА ОБОРУДОВАНИЕ ЛИЦА,  
ДЛЯ МОНТАЖНИКА И ОБСЛУЖИВАЮЩЕГО МЕХАНИКА**



*Уважаемый Клиент,*

*Благодарим Вас за то, что вы выбрали бойлер **RIELLO 7300**, который является современным качественным изделием, которое может обеспечить Вам максимальный комфорт в течение длительного времени, при этом оно является надежным и безопасным.*

*В данном руководстве содержится важная информация и рекомендации, которые необходимо соблюдать при монтаже и эксплуатации бойлера **RIELLO 7300**.*

## ОБЩИЕ СВЕДЕНИЯ

Общие рекомендации	стр.	2
Основные правила безопасности	“	2
Описание бойлера	“	3
Идентификация	“	3
Конструкция	“	4
Технические характеристики	“	4
Аксессуары	“	4
Принципиальная схема	“	5
Циркуляционный насос	“	5

## МОНТАЖНИКУ

Приемка бойлера	стр.	6
Размеры и вес	“	6
Перемещение	“	7
Помещение для установки бойлера	“	7
Установка бойлера под котлом.	“	7
Установка в старой системе или модернизация	“	8
Подключение воды	“	8
Электрическое подключение и установка датчиков	“	9

## ТЕХОБСЛУЖИВАЮЩАЯ ОРГАНИЗАЦИЯ

Подготовка к первому пуску	стр.	10
Первый пуск	“	10
Процедура проверки во время и после первого пуска	“	10
Отключение на длительное время	“	11
Техническое обслуживание	“	11
Чистка бойлера	“	12
Вероятные неисправности и методы их исправления	“	13

В тексте руководства вы можете встретить следующие символы:










**ВНИМАНИЕ** = действия, которые требуют повышенного внимания и соответствующей подготовки



**ЗАПРЕЩЕНО** = действия, которые НЕЛЬЗЯ ВЫПОЛНЯТЬ ни в коем случае

---







## ОБЩИЕ РЕКОМЕНДАЦИИ

-  После снятия упаковки проверьте комплектность оборудования, и в случае несоответствия заказу обратитесь к дилеру фирмы **RIELLO**, где было приобретено оборудование.
-  Монтаж бойлера **RIELLO 7300** должен производиться организацией, имеющей разрешение и соответствующую лицензию.
-  Запрещается использовать бойлер не по назначению.  
Концерн **RIELLO** снимает с себя всякую ответственность за нанесенный людям, животным или предметам ущерб, вызванный допущенными при монтаже и техническом обслуживании ошибками и неправильной эксплуатацией.
-  При обнаружении течи воды отключите электропитание бойлера, перекройте подачу воды и немедленно предупредите техобслуживающую организацию **RIELLO** или же специализированных квалифицированных техников.
-  Если бойлер не использовался долгое время, необходимо выполнить следующий минимальный набор операций:
  - Закрыть вентили на бойлере;
  - если есть опасность замерзания, слейте воду из трубопровода отопления.
-  Необходимо проводить техническое обслуживание бойлера по крайней мере один раз в год.
-  Данное руководство является неотъемлемой частью бойлера и поэтому его необходимо бережно сохранять и оно должно ВСЕГДА находиться рядом с бойлером, даже в случае передачи другому владельцу или пользователю и в случае переноса на другую систему отопления.
-  В случае повреждения или утери руководства, требуйте в техобслуживающей организации **RIELLO** другой экземпляр.

---

## ОСНОВНЫЕ ПРАВИЛА БЕЗОПАСНОСТИ

Напоминаем, что эксплуатация изделий, в которых применяется горючее, электроэнергия и вода требует соблюдения некоторых основных правил безопасности, а именно:

-  Запрещена эксплуатация бойлера детьми и инвалидами без посторонней помощи.
-  Запрещено трогать бойлер, если вы стоите босиком и некоторые участки вашего тела намочены водой.
-  Запрещено производить какие бы то ни было работы или чистку бойлера, до того как будет отключено электропитание. Для этого переведите главный выключатель на панели управления и на электрощите в положение «выкл.»
-  Запрещено подвергать бойлер воздействию атмосферных осадков. Он не спроектирован для наружного монтажа.
-  Запрещено отключать бойлер, если внешняя температура опустилась ниже 0°C (опасность обледенения).
-  Запрещено разбрасывать или оставлять в доступных для детей местах упаковочный материал (картон, железные скобы, пластиковые мешки и прочее), поскольку он является потенциальным источником опасности.

## ОПИСАНИЕ БОЙЛЕРА

Бойлеры марки **RIELLO 7300** являются устройствами для производства горячей сантехнической воды, емкость накопителя 130, 170 и 220 литров.

Основные технические данные:



- тщательно продуманная форма накопителя и змеевика с тем, чтобы добиться максимальной эффективности теплообмена и сократить время нагрева воды
- внутренняя стеклокерамическая поверхность, полностью устойчивая к воздействию бактерий, что обеспечивает абсолютную гигиеничность подаваемой из бойлера воды, уменьшает вероятность образования известковых отложений и упрощает процедуру чистки
- надежная несущая конструкция, обшивка из окрашенных металлических панелей, идеально сочетается с котлами Riello серии 3300 и 3800 BTS как конструктивно, так и эстетически
- теплоизоляция из пенополиуретана уменьшает потери тепла в окружающую среду и, следовательно, увеличивает мощность бойлера
- спереди установлен фланец, который упрощает чистку и техническое обслуживание, «антикоррозийная» защита обеспечивается магниевым анодом.



## ИДЕНТИФИКАЦИЯ

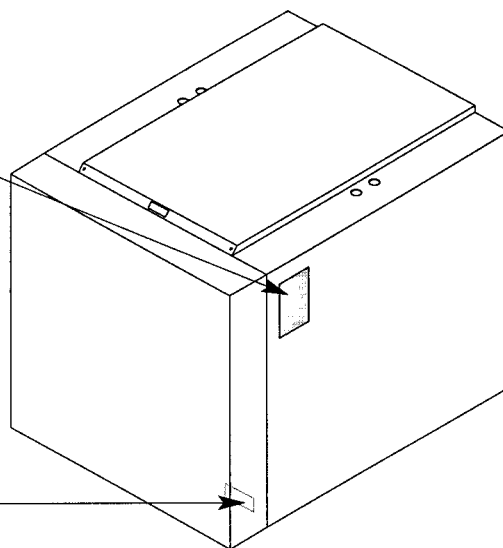
Бойлер **RIELLO 7300** можно идентифицировать с помощью:

- **Табличка с техническими данными**

На ней приведены технические данные и мощность бойлера.

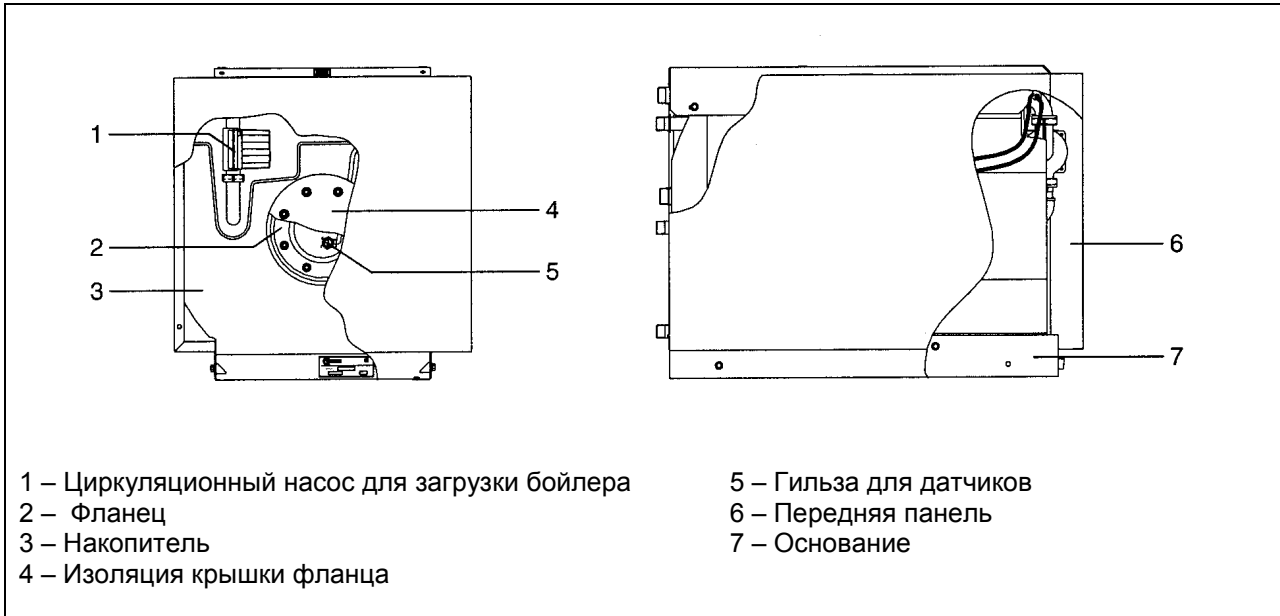
	RIELLO S.p.A. Via degli Alpini, 1 37045 Legnago (VR)	
BOLLITORE AD ACCUMULO BALLON A ACCUMULATION		
Modello Modèle	Matricola Fabrication	
Codice Code	Anno Année	
Massima potenza assorbibile [1° Primario 80°C] Maximum puissance absorbée [1° Primaire 80°C]		KW
Portata specifica [at 35°C] Débit spécifique [at 35°C]		l/h
Pres. esercizio Pres. service	bar	Capacità bollitore Capacité ballon
Alimentaz. elet. Alimentat. élect.	V~V~	Pot. elet. assorbibile Puis. élect. absorbée
Collegamento di terra obbligatorio - Raccordement à la terre obligatoire		

	RIELLO S.p.A. Via degli Alpini, 1 37045 Legnago (VR)	
Matricola Modèle	Fabrication	
	Pot. assorbibile Puis. absorbée	KW



Если табличка повреждена или снята, то это затрудняет идентификацию изделия, усложняет монтаж и техническое обслуживание.

## КОНСТРУКЦИЯ



## ТЕХНИЧЕСКИЕ ХАРАКТЕРИСТИКИ

ОПИСАНИЕ	МОДЕЛЬ			
	130 Н	170Н	220Н	
Внутреннее покрытие бойлера	Стеклокерамика			
Расположение бойлера	Горизонтальное			
Расположение теплообменника	Горизонтальное			
Емкость бойлера	130	170	220	л
Емкость змеевика	5,9	8,6	10,6	л
Потребляемая мощность (теплоноситель 80°C)	31,5	37,0	43,0	кВт
Производство горячей сантехнической воды при $\Delta T$ 35°C	775	910	1056	л/час
Производство воды за 10 минут, аккумуляция при 48°C (*)	140	190	240	л
Производство воды за 10 минут, аккумуляция при 60°C (*)	240	330	410	л
Время восстановления $\Delta T$ 35°C	11	13	15	мин
Поверхность теплообмена в змеевике	0,97	1,42	1,75	м <sup>2</sup>
Максимальное рабочее давление бойлера	7			бар
Электропитание	230~50			В~Гц
Потребляемая электрическая мощность	93			Вт
Степень электрической защиты	XOD (40)			IP

(\*) Температура воды на входе 13°C  
 Средняя температура воды на выходе 43°C.

Данные получены для случая, когда залив воды осуществляется с максимальной скоростью и используются теплогенераторы соответствующей мощности.

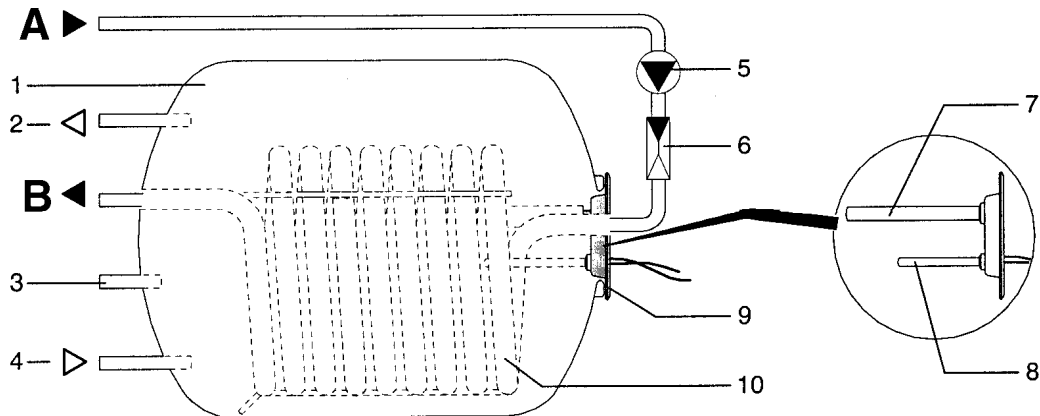
## АКСЕССУАРЫ

Отдельно можно заказать следующие аксессуары:

АКСЕССУАРЫ	КОД
Набор для подсоединения воды к бойлеру (для соединения с котлами 3300 и 3800 ВТС)	4030030

## СХЕМА ЦИРКУЛЯЦИИ ВОДЫ

### СИСТЕМА



- А – Прямой трубопровод теплообменника
- А – Прямой трубопровод теплообменника
- 1 – Накопитель
- 2 – Выход горячей сантехнической воды
- 3 – Рециркуляция
- 4 – Вход холодной воды (заполнение бойлера)

- 5 – Циркуляционный насос для залива бойлера
- 6 – Обратный клапан
- 7 – Магнийевый анод
- 8 – Гильза для датчиков
- 9 – Фланец для визуального контроля накопителя
- 10 – Змеевик

## ЦИРКУЛЯЦИОННЫЙ НАСОС

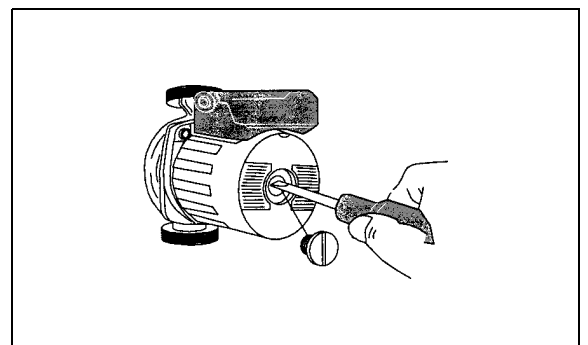
Бойлер **RIELLO 7300** комплектуется циркуляционным насосом для загрузки бойлера, который уже имеет присоединения к воде. Для осуществления электрического подключения смотри страницу 9.



При первом пуске и как минимум один раз в год рекомендуется проверять как вращается вал циркуляционного насоса, поскольку, особенно после длительного периода простоя, отложения и/или осадок могут препятствовать его свободному вращению.



Запрещено включать циркуляционный насос без воды.



## ПРИЕМКА БОЙЛЕРА

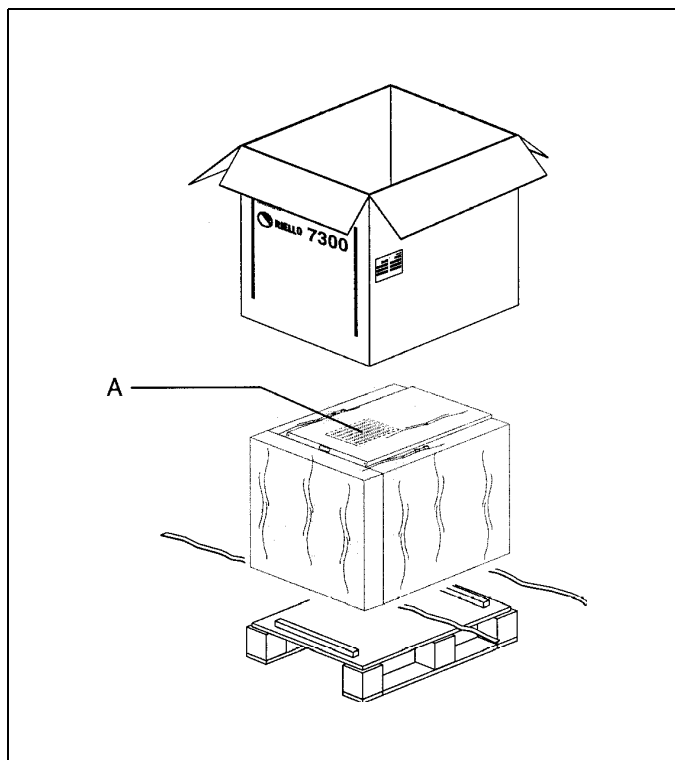
Бойлер **RIELLO 7300** поставляются в одной упаковке, он обернут полиэтиленовой пленкой, защищен тройным гофрокартоном и закреплен на деревянном поддоне.

В пластиковом пакете (А), находящемся внутри упаковки, содержатся следующие документы:

- Руководство по эксплуатации;
- Гарантийный талон и этикетка с нанесенным на ней штрих-кодом.

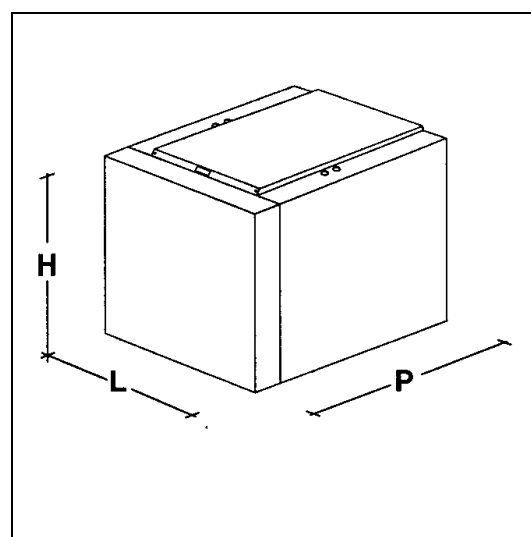


Руководство по эксплуатации является неотъемлемой частью бойлера и поэтому его рекомендуется прочитать и бережно хранить.



## РАЗМЕРЫ И ВЕС

ОПИСАНИЕ	130Н	170Н	220Н	
L	600	600	600	мм
P	830	1010	1230	мм
H	625	625	625	мм
Вес нетто	85	100	115	кг





## ПЕРЕМЕЩЕНИЕ

После того, как будет снята упаковка, перемещайте бойлер вручную, выполнив следующую последовательность действий:

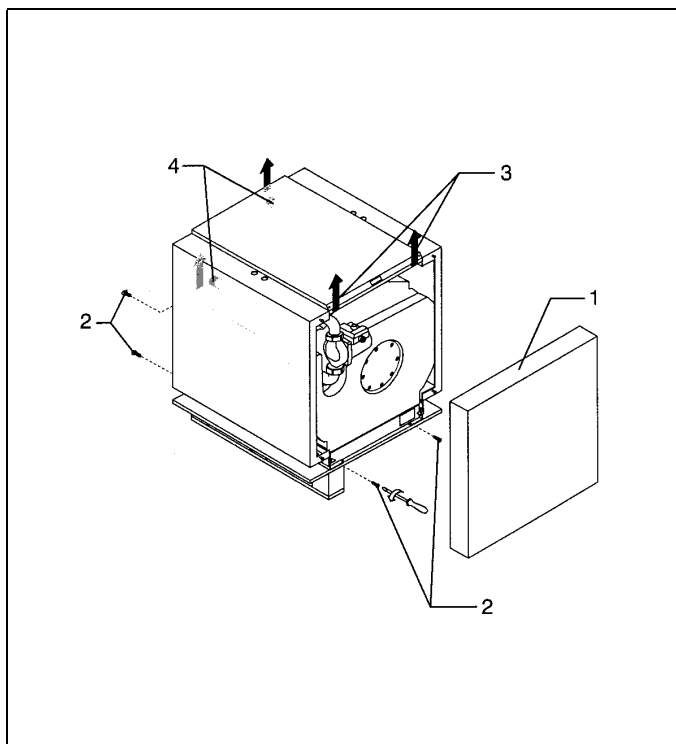
- Снимите переднюю панель (1)
- Снимите винты (2), которые крепят бойлер к палете
- Поднимите бойлер, держась за переднюю часть верхней панели (3) и за патрубки для присоединения воды (4).



Используйте соответствующие средства техники безопасности.



Запрещено разбрасывать или оставлять в доступных для детей местах упаковочный материал, поскольку он является потенциальным источником опасности.



## ПОМЕЩЕНИЕ ДЛЯ УСТАНОВКИ БОЙЛЕРА

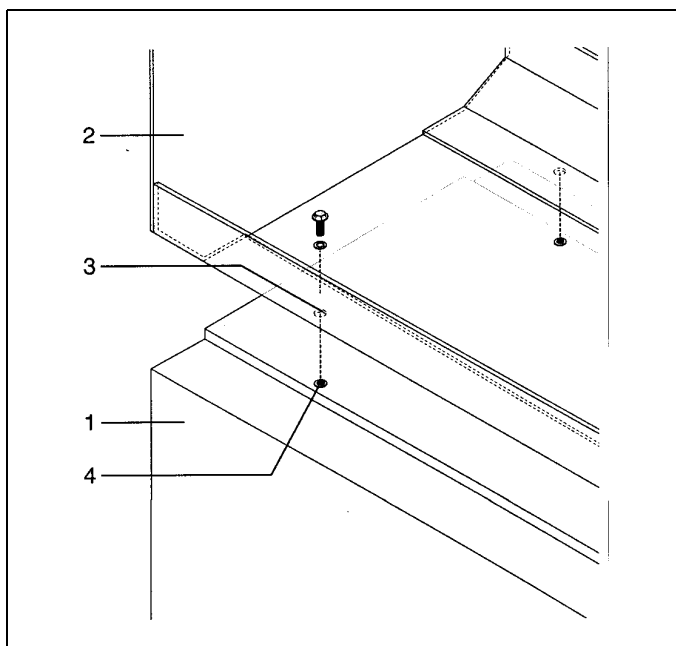
Бойлер **RIELLO 7300** можно устанавливать в любом помещении, которое обеспечивает степень электрической защиты аппарата по крайней мере IP X0D (40).

## УСТАНОВКА БОЙЛЕРА ПОД КОТЛОМ

Конструкция и дизайн горизонтальных бойлеров **RIELLO 7300** позволяют на них котлы **RIELLO 3300** и **3800 BTS**.

Монтаж:

- Установите бойлер в выбранное место в помещении, отведенном для него
- Установите на бойлер (1) котел (2), выровняв отверстия (3) в продольном лонжероне котла с гнездами (4) в верхней панели бойлера
- Прикрепите котел к бойлеру с помощью винтов и шайб, которые входят в комплект поставки бойлера.



## УСТАНОВКА В СТАРОЙ СИСТЕМЕ ИЛИ МОДЕРНИЗАЦИЯ

Когда бойлер **RIELLO 7300** устанавливается в старой системе, или при модернизации системы, убедитесь, что:

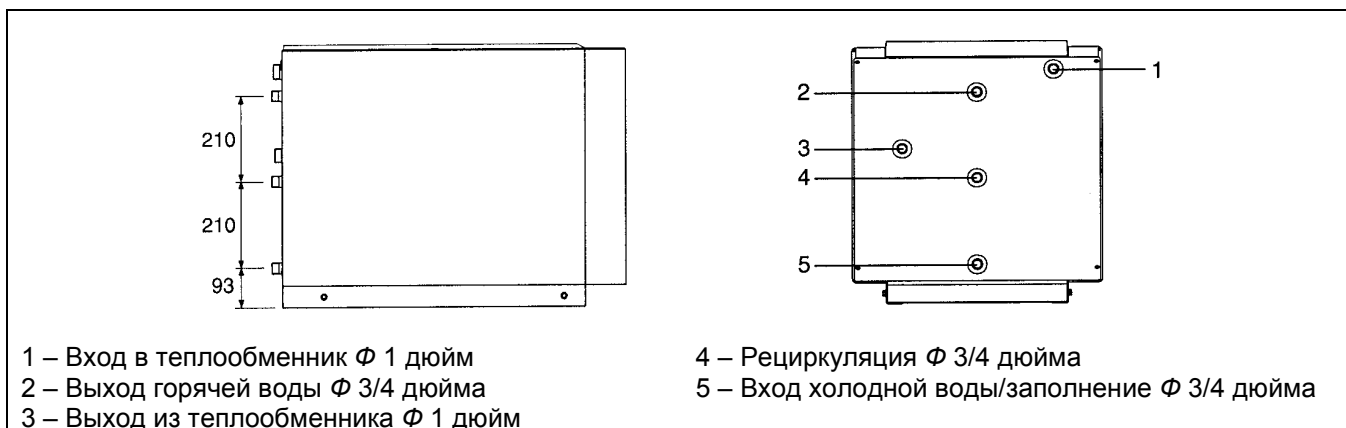
- При монтаже были установлены устройства защиты и управления, соответствующие специальным стандартам;
- система промыта, прочищена от грязи, от накипи, из нее удален воздух и она проверена на герметичность;
- имеется система обработки воды, в том случае, если подаваемая/подпиточная вода не отвечает стандартным требованиям (в качестве базовых значений можно взять значения, приведенные в таблице)

БАЗОВЫЕ ДАННЫЕ	
РН	6 – 8
Электропроводимость	менее 200 мВ/см (25°С)
Ионы хлора	менее 50 мг/л
Ионы серной кислоты	менее 50 мг/л
Общее содержание железа	менее 0,3 мг/л
Щелочность М	менее 50 мг/л
Общая жесткость	менее 7 мг-экв/л
Ионы серы	отсутствуют
Ионы аммиака	отсутствуют
Ионы кремния	менее 30 мг/л

## ПОДКЛЮЧЕНИЕ ВОДЫ

Бойлеры **RIELLO 7300** можно подключить как к котлам **RIELLO 3300** и **3800 BST**, так и к уже установленным котлам, необходимо лишь, чтобы тепловая мощность соответствовала параметрам системы, и соблюдалось направление потоков теплоносителя.

Размеры присоединений для воды указаны ниже:

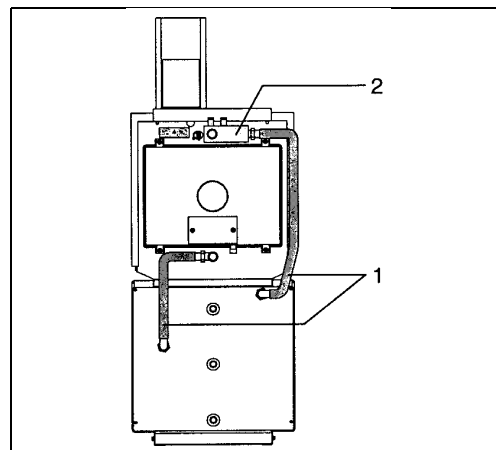


Для подключения бойлера к котлам **RIELLO 3300** и **3800 BST** предусмотрен специальный набор (1) (смотри страницу 4 – АКСЕССУАРЫ), в который входит коллектор (2), устанавливаемый на прямом трубопроводе, к которому можно подключить четыре дополнительных устройства, например:

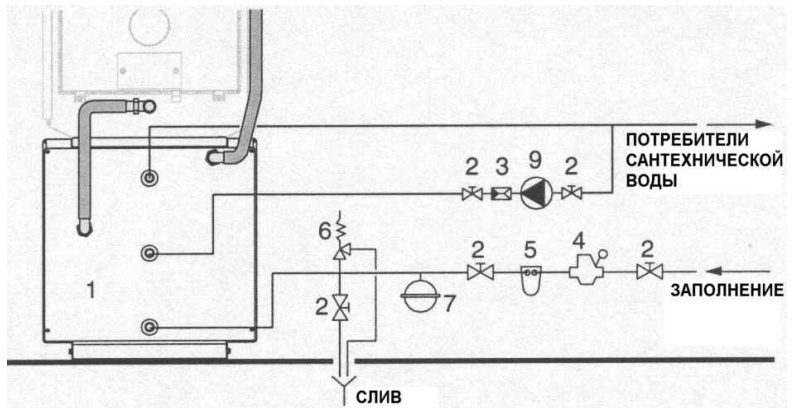
- запорный вентиль топлива
- манометр
- предохранительный клапан
- автоматический воздушный клапан



- Слив предохранительного клапана должен быть соединен с системой дренажа и отвода воды
- Если в систему залит антифриз, то необходимо использовать гидравлические разъединители.



- 1 Бойлер **RIELLO 7300**
- 2 Запорные вентили
- 3 Обратные клапаны
- 4 Редукционный клапан давления
- 5 Фильтр умягчитель воды
- 6 Предохранительный клапан бойлера
- 7 Расширительный бак
- 8 Вентиль слива из бойлера
- 9 Циркуляционный насос сантехнической воды



Выбор и установка компонентов системы находятся в компетенции монтажной организации, которая должна производить монтаж согласно правилам проведения работ и в соответствии с текущим законодательством.

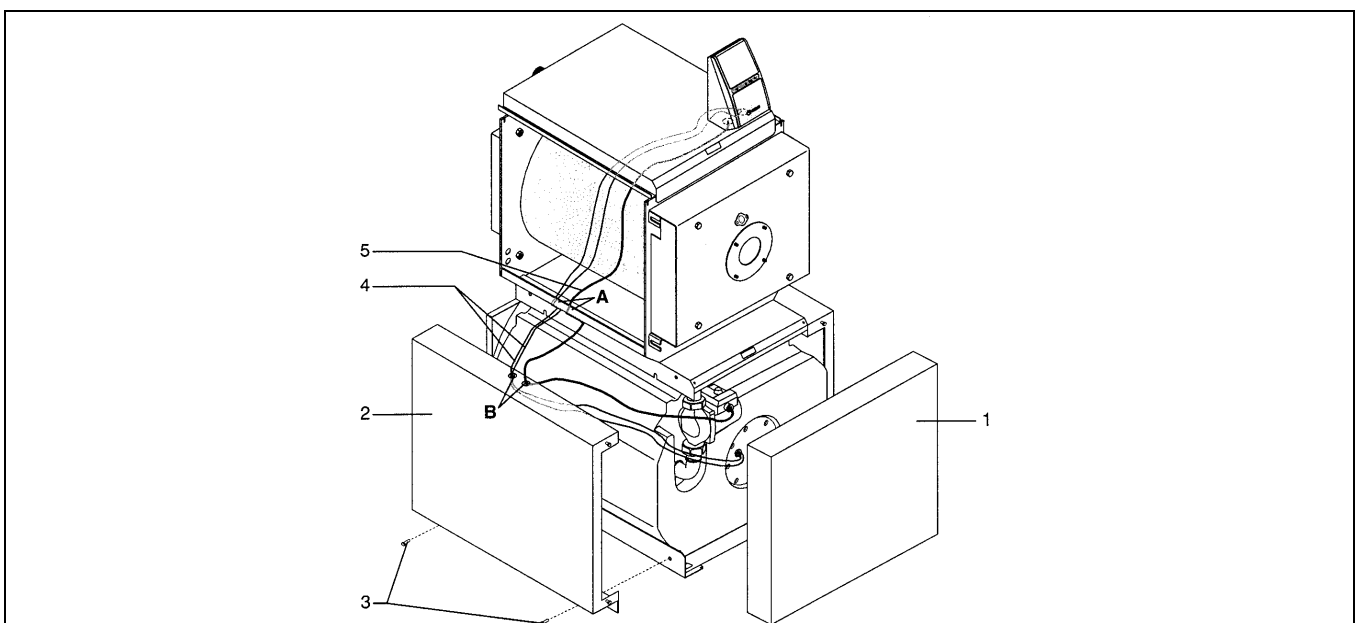


В системе производства горячей сантехнической воды **ОБЯЗАТЕЛЬНО ДОЛЖЕН БЫТЬ УСТАНОВЛЕН** расширительный бак и предохранительный клапан.

## ЭЛЕКТРОПРОВОДКА И УСТАНОВКА ДАТЧИКОВ

Для бойлеров **RIELLO 7300** необходимо подключить циркуляционный насос бойлера к панели управления и установить датчики и/или термостатические баллончики в специальную гильзу, расположенную на переднем фланце.

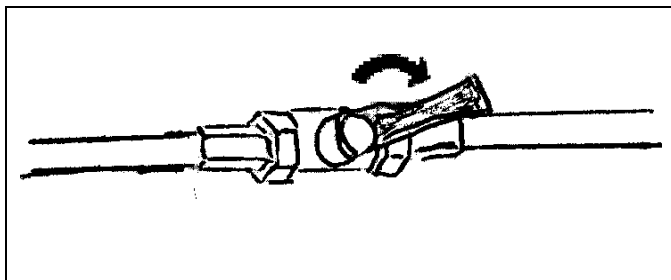
- Снимите переднюю панель (1) бойлера, подняв ее вверх, и боковую панель (2), предварительно ослабьте крепежные винты (3)
- Протяните капиллярные трубки термостата, датчиков и термометра бойлера (4) и трехжильный провод (5) с двойной изоляцией и соответствующей длины, для соединения циркуляционного насоса бойлера с панелью управления
- Пропустите провода и капиллярные трубки:
  - o В отверстия для проводов, которые находятся в верхней панели и в каркасе бойлера (А)
  - o В отверстия на боковой панели бойлера (В)
  - o В крепежный хомутик
- Установите на место боковую панель (2) бойлера, затянув ее винтами, которые вы сняли на предыдущем этапе
- Выполните электрическое подключение
- Установите переднюю панель (1) бойлера и установите на место облицовку котла



## ПОДГОТОВКА К ПЕРВОМУ ПУСКУ

Перед тем, как производить пуск и проверку работоспособности бойлера обязательно убедитесь, что:

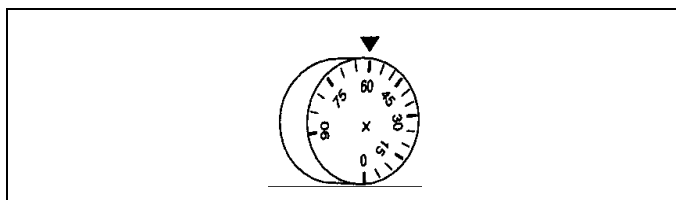
- вентили на трубопроводе сантехнической воды открыты
- электрические соединения и подводка воды от котла выполнены правильно.



## ПЕРВЫЙ ПУСК

После того, как вы осуществили подготовительные работы, для пуска бойлера **RIELLO 7300** необходимо выполнить следующую последовательность действий:

- установите термостат бойлера, который находится на панели управления, на заданное значение (приблизительно 50°C)
- запустите котел, руководствуясь специальной инструкцией, которая входит в комплект поставки котла

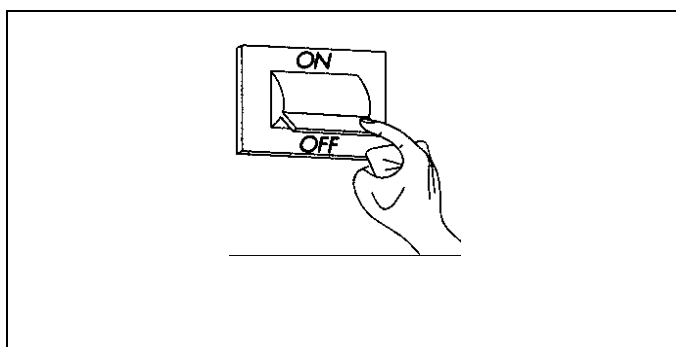
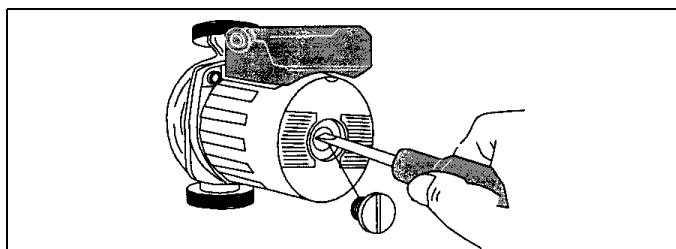


Котел осуществит процедуру розжига и будет работать до тех пор, пока не будут достигнуты заданные значения температуры.

## ПРОЦЕДУРЫ ПРОВЕРКИ ВО ВРЕМЯ И ПОСЛЕ ПЕРВОГО ПУСКА

При пуске необходимо проверить следующее:

- циркуляционный насос, установленный в системе, должен вращаться свободно, проверьте направление его вращения
- остановите и вновь разожгите горелку, изменив настройку термостата бойлера, при этом система отопления не должна отбирать тепло.
- Остановку системы «котел-бойлер», установив главный выключатель системы в положение «выключено».

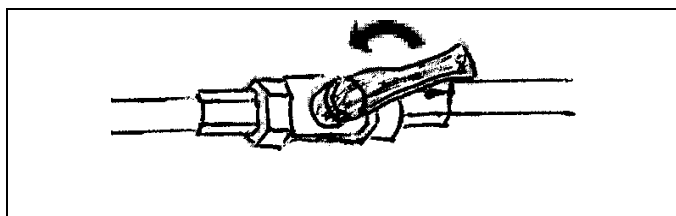
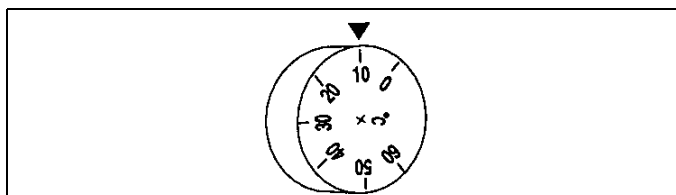


Если все условия соблюдены, вновь запустите котел и бойлер, проверьте время заполнения водой, температуру и количество производимой горячей сантехнической воды.

## ОТКЛЮЧЕНИЕ НА ДЛИТЕЛЬНОЕ ВРЕМЯ

Если бойлер необходимо отключить на длительный период времени, действуйте следующим образом:

- Установите термостат бойлера на минимальное значение
- Закройте запорные вентили на трубопроводе сантехнической воды
- Отключите котел, согласно указаниям в прилагаемом к нему руководстве эксплуатации



Если существует опасность замерзания, слейте воду из контура сантехнической воды (и контура отопления).

Если вы затрудняетесь выполнить вышеописанные процедуры, обратитесь в организацию, обслуживающую технику **RIELLO**.

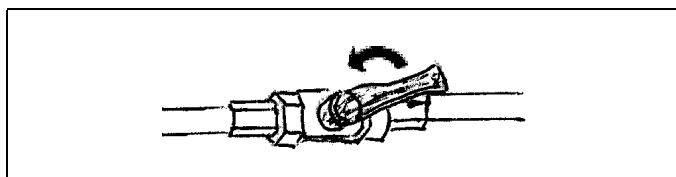
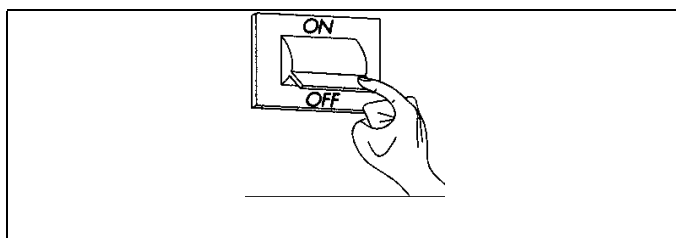
## ТЕХНИЧЕСКОЕ ОБСЛУЖИВАНИЕ

Техническое обслуживание необходимо для обеспечения безопасной работы, производительность бойлера не будет снижаться, увеличивается срок его службы, кроме того, уменьшается энергопотребление.

Напоминаем, что техническое обслуживание может проводить обслуживающая организация техники **RIELLO** или квалифицированные техники. Техническое обслуживание должно осуществляться не реже одного раза в год.

Перед тем, как выполнять какую-либо операцию по техническому обслуживанию:

- отключите электропитание бойлера и котла, работающего с ним в паре, переведя главный выключатель в электрощитке и выключатель на панели управления в положение «выключено»
- закройте запорные вентили на трубопроводе сантехнической воды
- Слейте воду из вторичного контура бойлера
- Снимите переднюю панель бойлера

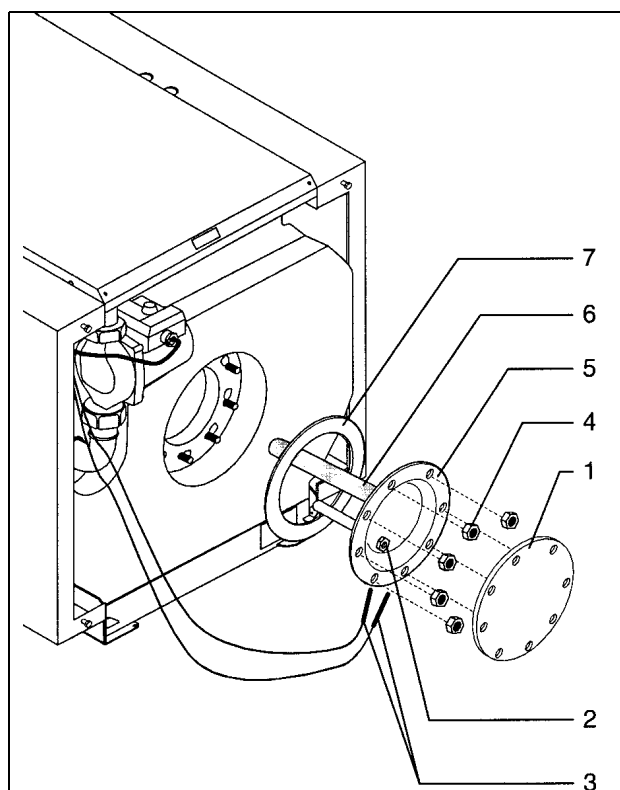


# ЧИСТКА БОЙЛЕРА

## ВНУТРИ

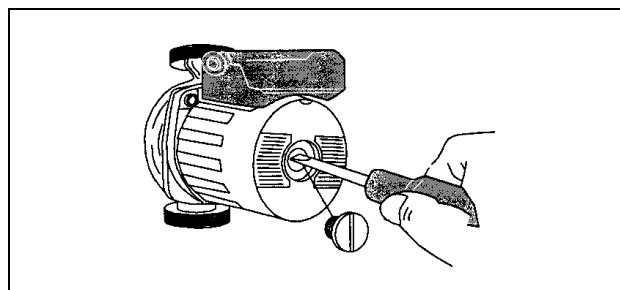
Чистка производится следующим образом:

- Снимите крышку фланца (1)
- Выньте из гильзы (2) датчики / термостатические баллончики (3)
- Отвинтите гайки (4), которые крепят фланец
- Выньте фланец (5) и снимите прокладку
- Очистите внутренние поверхности бойлера и слейте остаток воды через отверстие спереди
- Проверьте уровень изношенности магниевого анода (6) и при необходимости замените его
- Проверьте состояние гильзы для датчиков и проверьте состояние прокладки (7); при необходимости замените их
- По окончании процедуры чистки установите все компоненты на место, действуя в порядке, обратном к вышеописанном .



Затяните гайки (4), которые крепят фланец (5) по системе «крест накрест», с тем чтобы давление на прокладку распределилось равномерно.

- Залейте воду во вторичный контур бойлера и проверьте герметичность прокладок
- Проверьте работу циркуляционного насоса, заливающего воду в бойлер
- Проверьте производительность бойлера



## СНАРУЖИ

Внешнюю обшивку бойлера можно протирать тряпкой, смоченной в мыльной воде.

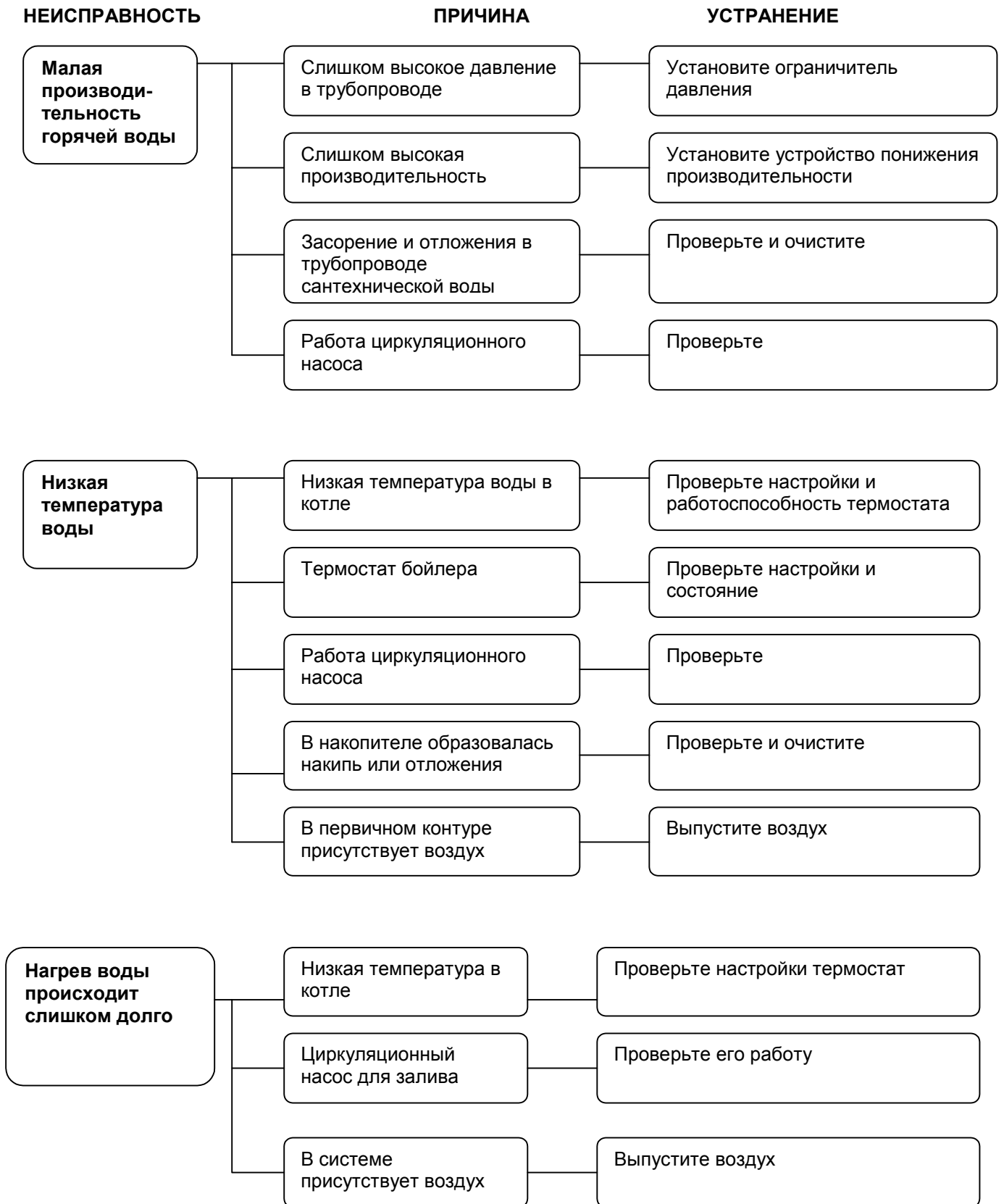
Если пятно трудновыводимое, смочите тряпку в 50% смеси денатурированного спирта и воды или используйте специальные чистящие средства.

По окончании чистки тщательно высушите обшивку бойлера.



Не используйте абразивные вещества, бензин и прочее.

# ВОЗМОЖНЫЕ НЕИСПРАВНОСТИ И МЕТОДЫ ИХ ИСПРАВЛЕНИЯ



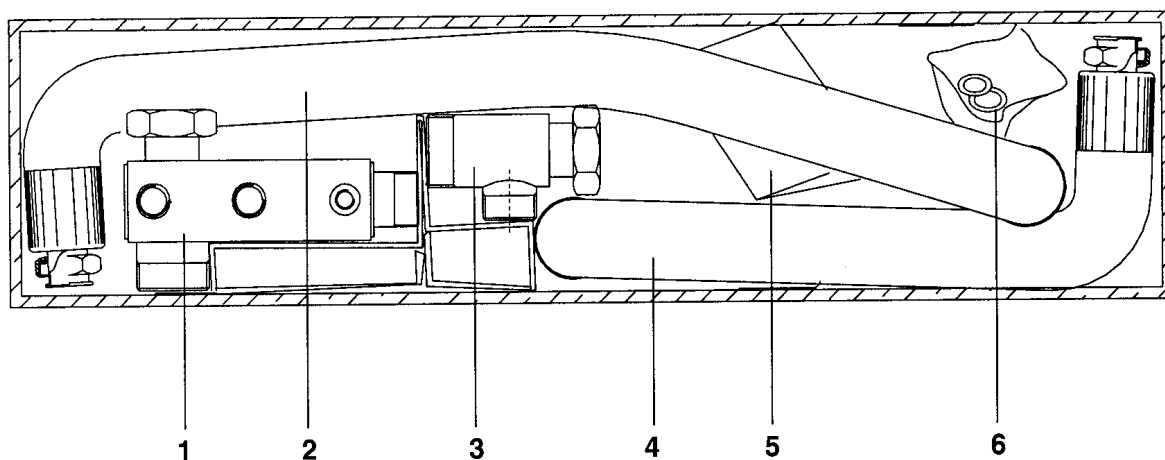
## НАБОР ДЛЯ ПОДКЛЮЧЕНИЯ ВОДЫ К БОЙЛЕРУ

### ОПИСАНИЕ

Набор для подключения воды к бойлеру, код 4030030 предназначен для соединения бойлеров накопительного типа **RIELLO 7300** к котлам **RIELLO** серии **3300** и **3800 BTS**, при «совмещенном» монтаже (отопление и производство горячей сантехнической воды). в комплект входит коллектор прямого трубопровода, к которому можно подключить четыре устройства (они не входят в комплект), такие как манометр, автоматический воздушный клапан, предохранительный вентиль и датчик запорного вентиля на топливопроводе.

### СОДЕРЖАНИЕ УПАКОВКИ

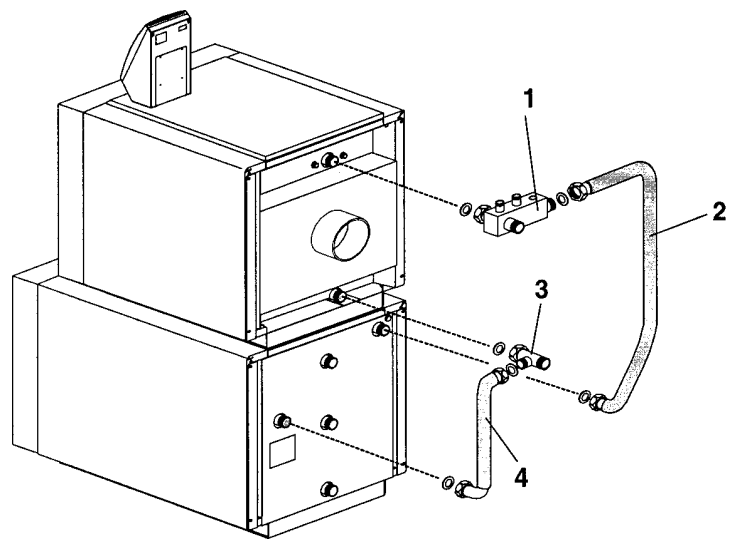
Описание	Кол-во
1 – Коллектор для прямого трубопровода, рассчитан на 4 устройства	1
2 – Трубка соединительная для входа в бойлер	1
3 – Тройник для обратного трубопровода котла	1
4 - Трубка соединительная для выхода из бойлера	1
5 – Руководство	1
6 – Прокладки	6



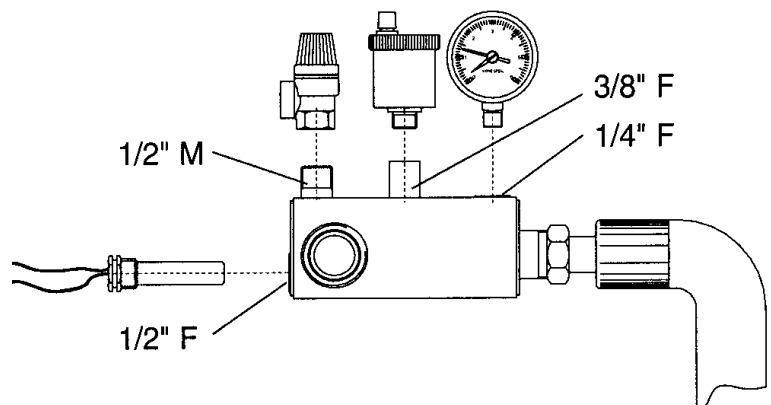


## МОНТАЖ

Для установки набора используйте рисунок справа и не забудьте установить прокладки.



Присоединения, которые находятся на коллекторе прямого трубопровода, показаны на рисунке.



### Проверка

По окончании монтажа убедитесь, что установленные прокладки не протекают.