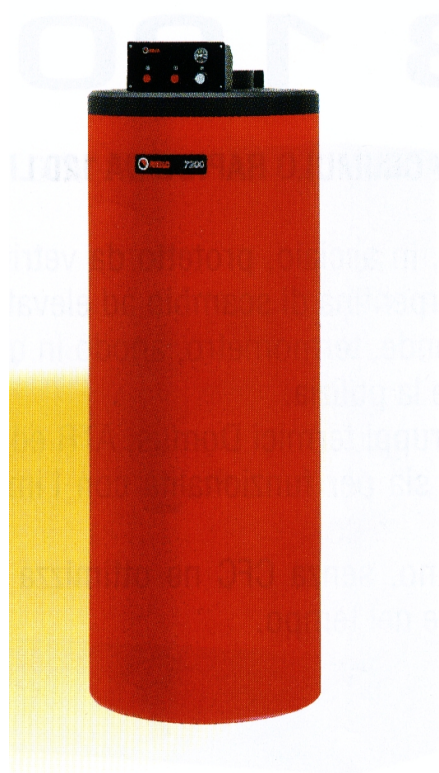


**ВЕРТИКАЛЬНЫЙ
БОЙЛЕР**

RIELLO 7200

**РУКОВОДСТВО ДЛЯ МОНТАЖНИКА
И ОБСЛУЖИВАЮЩЕГО ТЕХНИКА**



Уважаемый Клиент,

Благодарим Вас за то, что вы выбрали бойлер **RIELLO 7200**, который является современным качественным изделием и может обеспечить Вам максимальный комфорт в течение длительного времени.

В данном руководстве содержится важная информация и рекомендации, которые необходимо соблюдать при монтаже и эксплуатации бойлера **RIELLO 7200**.

ОБЩИЕ СВЕДЕНИЯ

Общие рекомендации	стр.	2
Основные правила безопасности	“	2
Описание бойлера	“	3
Идентификация	“	3
Конструкция	“	3
Технические характеристики	“	4
Аксессуары	“	4
Принципиальная схема	“	4

МОНТАЖНИКУ

Приемка бойлера	стр.	5
Размеры и вес	“	5
Перемещение	“	6
Помещение для установки бойлера	“	6
Установка в старой системе или модернизация	“	6
Подключение воды	“	7
Установка датчиков	“	9

ТЕХОБСЛУЖИВАЮЩАЯ ОРГАНИЗАЦИЯ

Подготовка к первому пуску	стр.	9
Первый пуск	“	9
Процедура проверки во время и после первого пуска	“	10
Отключение на длительное время	“	10
Техническое обслуживание	“	11
Чистка бойлера	“	11
Вероятные неисправности и методы их исправления	“	12

ПРИЛОЖЕНИЕ

Панель управления (дополнительно)	стр.	13
Диаграмма изменения мощности бойлера	“	15

В тексте руководства вы можете встретить следующие символы:










ВНИМАНИЕ = действия, которые требуют повышенного внимания и соответствующей подготовки











ЗАПРЕЩЕНО = действия, которые НЕЛЬЗЯ ВЫПОЛНЯТЬ ни в коем случае

ОБЩИЕ РЕКОМЕНДАЦИИ

-  После снятия упаковки проверьте комплектность оборудования, и в случае несоответствия заказу обратитесь к дилеру фирмы **RIELLO**, где было приобретено оборудование.
-  Монтаж бойлера **RIELLO 7200** должен производиться организацией, имеющей разрешение и соответствующую лицензию.
-  Запрещается использовать бойлер не по назначению.
Концерн **RIELLO** снимает с себя всякую ответственность за нанесенный людям, животным или предметам ущерб, вызванный допущенными при монтаже и техническом обслуживании ошибками и неправильной эксплуатацией.
-  При обнаружении течи воды отключите электропитание бойлера, перекройте подачу воды и немедленно предупредите техобслуживающую организацию **RIELLO** или же специализированных квалифицированных техников.
-  Если бойлер не будет использовался долгое время, необходимо выполнить следующий минимальный набор операций:
 - Перевести главный выключатель на панели управления и на электрощите в положение «выкл.»
 - Закрыть запорные вентили на подводящих трубопроводах воды.
 - если есть опасность замерзания, слейте воду из бойлера.
-  Необходимо проводить техническое обслуживание бойлера по крайней мере один раз в год.
-  Данное руководство является неотъемлемой частью бойлера и поэтому его необходимо бережно сохранять и оно должно ВСЕГДА находиться рядом с бойлером, даже в случае передачи другому владельцу или пользователю и в случае переноса на другую систему отопления.
В случае повреждения или утери руководства, требуйте в техобслуживающей организации **RIELLO** другой экземпляр.

ОСНОВНЫЕ ПРАВИЛА БЕЗОПАСНОСТИ

Напоминаем, что эксплуатация изделий, в которых применяется электроэнергия и вода требует соблюдения некоторых основных правил безопасности, а именно:

-  Запрещена эксплуатация бойлера детьми и инвалидами без посторонней помощи.
-  Запрещено трогать бойлер, если вы стоите босиком и некоторые участки вашего тела намочены водой.
-  Запрещено производить какие бы то ни было работы или чистку бойлера, до того как будет отключено электропитание. Для этого переведите главный выключатель на панели управления и на электрощите в положение «выкл.»
-  Запрещено вносить изменения в работу устройств управления, не получив разрешение и рекомендации от производителя данного устройства.
-  Запрещено тянуть, рвать, скручивать электропровода, выходящие из бойлера, даже если отключено электропитание.
-  Запрещено подвергать бойлер воздействию атмосферных осадков. Он не спроектирован для наружного монтажа.
-  Запрещено отключать бойлер, если внешняя температура опустилась ниже 0°C (опасность обледенения).
-  Запрещено разбрасывать или оставлять в доступных для детей местах упаковочный материал (картон, железные скобы, пластиковые мешки и прочее), поскольку он является потенциальным источником опасности.

ОПИСАНИЕ БОЙЛЕРА

Бойлеры марки **RIELLO 7200** являются устройствами для производства горячей сантехнической воды, емкость накопителя от 130 до 585 литров. Всего имеется пять моделей.

Основные технические данные:

- тщательно продуманная форма накопителя и змеевика с тем, чтобы добиться максимальной эффективности теплообмена и сократить время нагрева воды
- внутренняя стеклокерамическая поверхность, полностью устойчивая к воздействию бактерий, что обеспечивает абсолютную гигиеничность подаваемой из бойлера воды, уменьшает вероятность образования известковых отложений и упрощает процедуру чистки
- теплоизоляция и элегантный внешний вид уменьшают потери тепла в окружающую среду и, следовательно, увеличивают мощность бойлера
- применение верхнего фланца упрощает чистку и техническое обслуживание, «антикоррозийная» защита обеспечивается магниевым анодом.

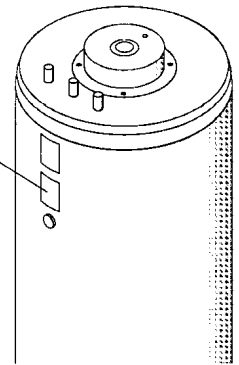
ИДЕНТИФИКАЦИЯ

Бойлер **RIELLO 7200** можно идентифицировать с помощью:

- **Табличка с техническими данными**

На ней приведены технические данные и мощность бойлера.

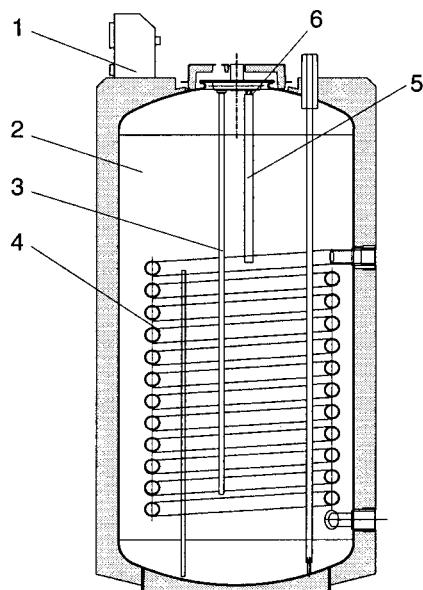
		CE	
SOLITORE AD ACCUMULO SAILLON A ACCUMULATION			
Modello Model	Numero Fabrication		
Codice Code	Area Pays		
Momento potenza serbatoio ET (Primo ac C) Momento puissance accumulateur ET (Premier ac C)		KW	
Potenza massima (a 30°C) Puissance maximale (a 30°C)		l/h	
Press. esercizio Press. service	Capacità serbatoio Capacité ballon	l	
Aliment. elettr. Aliment. elect.	Pot. elettr. assorbita Pot. elect. absorbée	W	
Collegamento di rete elettrificata - Raccordement a la rete obligatoe			
		CE	
Materiale Matériau		Fabrication	
Modello Model		Pot. assorbita Pot. absorbée	
		KW	



Если табличка повреждена или снята, то это затрудняет идентификацию изделия, усложняет монтаж и техническое обслуживание.

КОНСТРУКЦИЯ

- 1 – Панель управления (поставляется отдельно)
- 2 – Накопитель
- 3 – Гильза для датчиков
- 4 – Змеевик
- 5 – Магниевый анод
- 6 – Фланец для визуального осмотра накопителя



ТЕХНИЧЕСКИЕ ХАРАКТЕРИСТИКИ

ОПИСАНИЕ	МОДЕЛЬ						
	150 V	200 V	300 V	450 V	600 V		
Тип бойлера	Стеклокерамика						
Расположение бойлера	Вертикальное						
Расположение теплообменника	Вертикальное						
Потребляемая мощность	(теплоноситель 80°C)	32	44	60	72	72	кВт
	(теплоноситель 88°C)	36	50	69	85	85	
Емкость бойлера	130	195	295	435	585	л	
Емкость змеевика	6,5	8,5	11,5	23	23	л	
Поверхность теплообмена	1,1	1,5	2	3	3	м ²	
Производство горячей сантехнической воды при ΔT 35°C	(теплоноситель 80°C)	780	1080	1482	1770	1770	л/час
	(теплоноситель 88°C)	885	1215	1685	2090	2090	
Производство воды за 10 минут, аккумуляция при 48°C (*)	145	230	340	515	690	л	
Производство воды за 10 минут, аккумуляция при 60°C (*)	250	400	600	920	1220	л	
Время восстановления ΔT 35°C	10	11	13	16	20	мин	
Максимальное рабочее давление бойлера	6					бар	

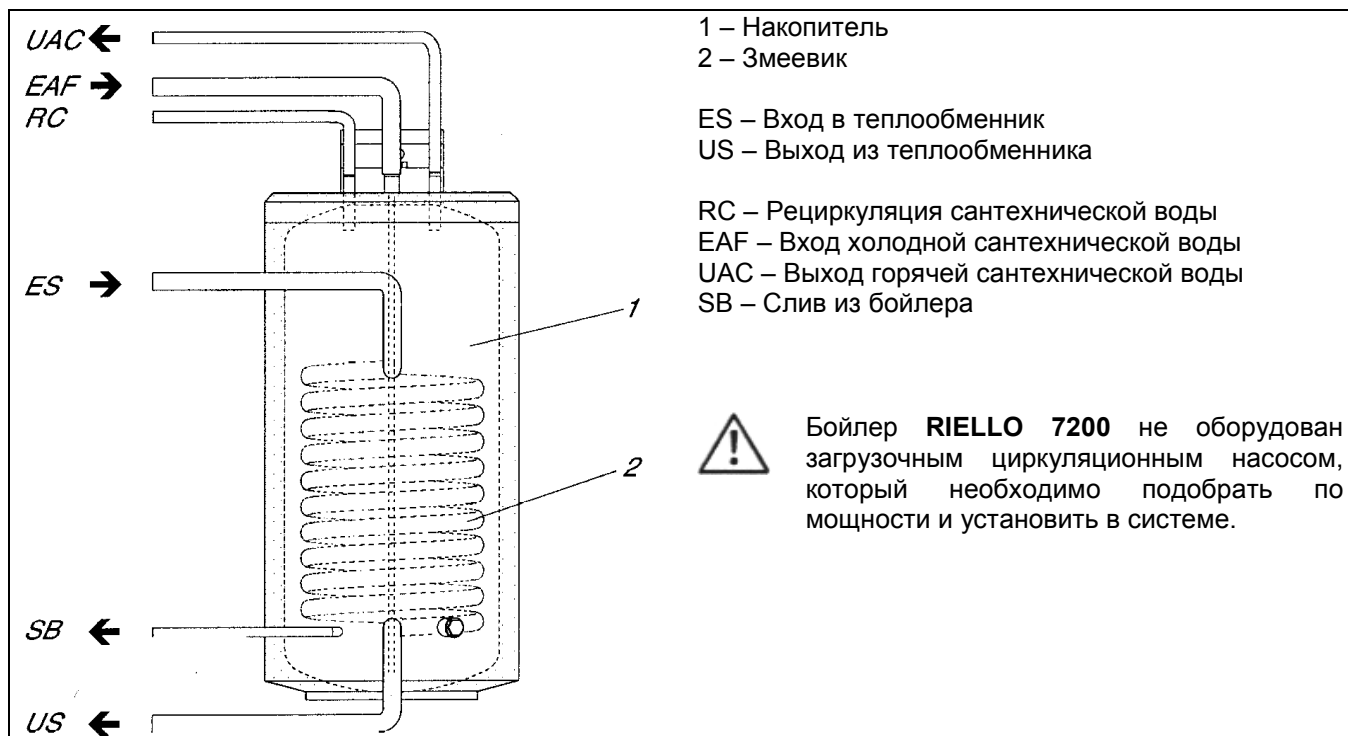
(*) Температура воды на входе 13°C, средняя температура воды на выходе 43°C.

Данные получены для случая, когда циркуляционный насос в контуре отопления работает на полную мощность, согласно графику на странице 15, и используются теплогенераторы соответствующей производительности.

АКСЕССУАРЫ

АКСЕССУАРЫ	КОД
Панель вертикального бойлера	4031166

СХЕМА ЦИРКУЛЯЦИИ ВОДЫ



ПРИЕМКА БОЙЛЕРА

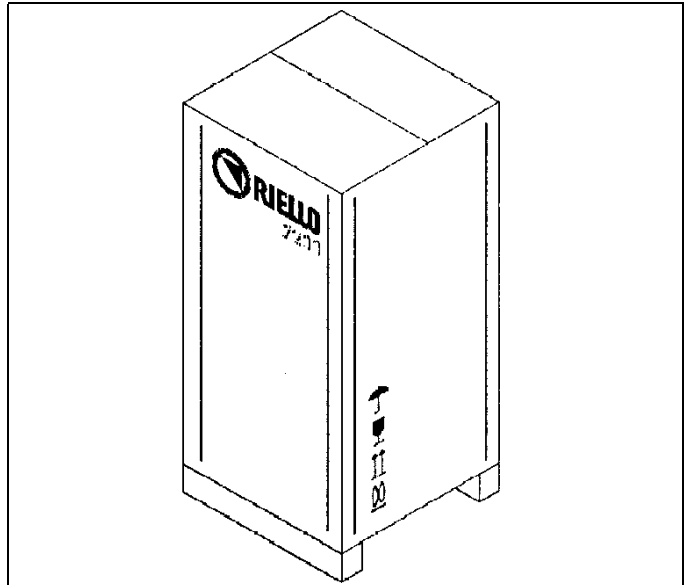
Бойлер **RIELLO 7200** поставляются в одной упаковке, он защищен тройным гофрокартоном и закреплен на деревянном поддоне.

В пластиковом пакете, находящемся внутри упаковки, содержатся следующие документы:

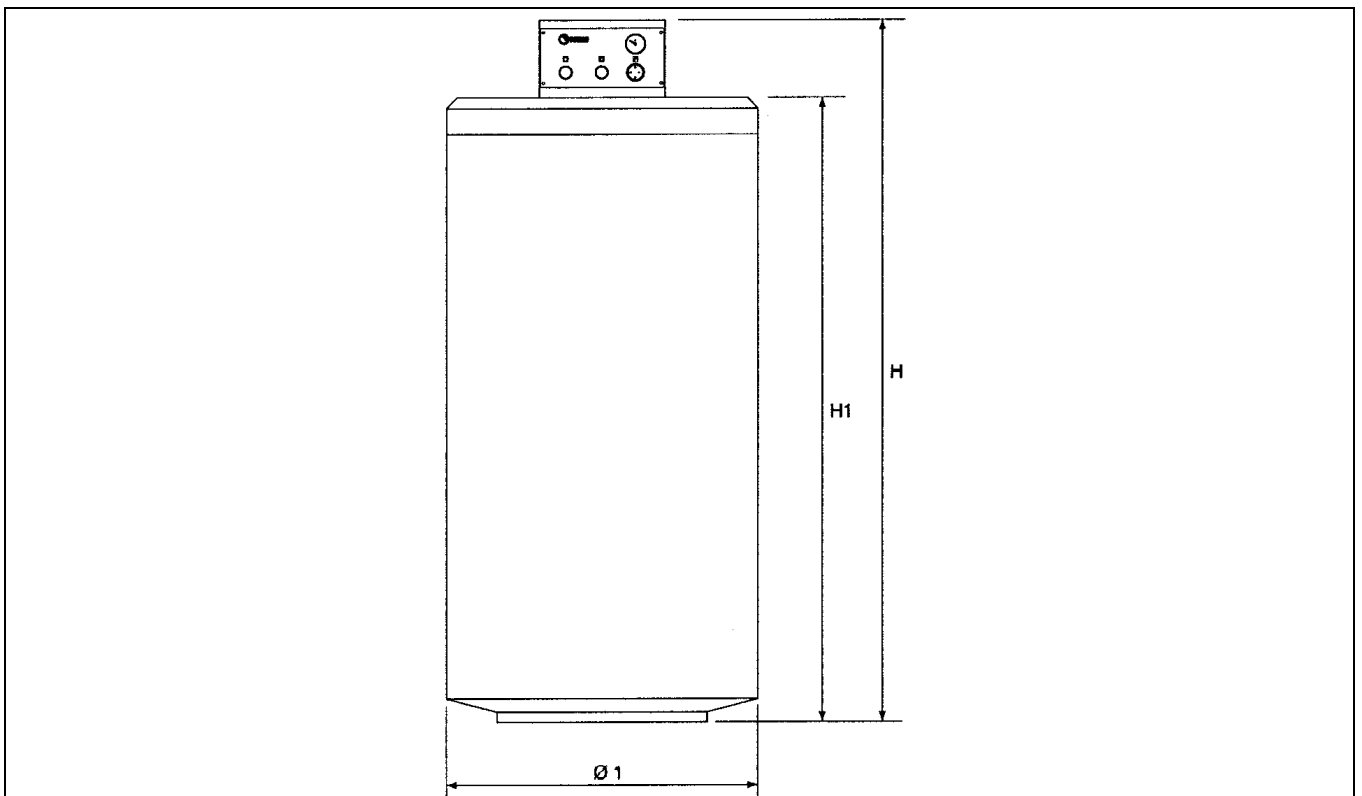
- Руководство по эксплуатации;
- Этикетка с нанесенным на ней штрих-кодом.



Руководство по эксплуатации является неотъемлемой частью бойлера и поэтому его рекомендуется прочитать и бережно хранить.



РАЗМЕРЫ И ВЕС



ОПИСАНИЕ	МОДЕЛЬ					
	150 V	200 V	300 V	450 V	600 V	
$\Phi 1$ Внешний диаметр	600	600	600	800	800	мм
H Высота	980	1310	1730	1500	1875	мм
H1 Высота бойлера	855	1180	1605	1375	1750	мм
Вес нетто	75	95	130	205	240	кг

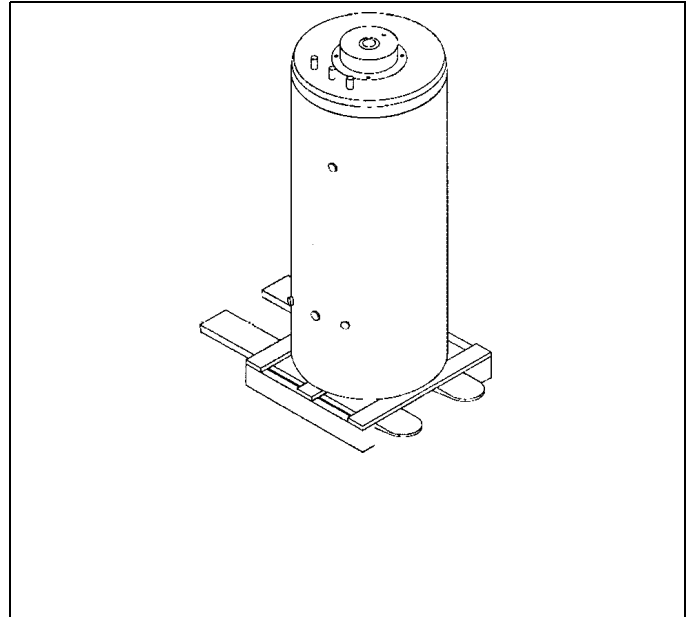
После того, как будет снята упаковка, бойлер необходимо перемещать вручную, используя такелажное оборудование, соответствующее весу бойлера.



Используйте соответствующие средства техники безопасности.



Запрещено разбрасывать или оставлять в доступных для детей местах упаковочный материал, поскольку он является потенциальным источником опасности.



ПОМЕЩЕНИЕ ДЛЯ УСТАНОВКИ БОЙЛЕРА

Бойлер **RIELLO 7200** можно устанавливать в любом помещении, которое обеспечивает степень электрической защиты аппарата по крайней мере IP X0D (40).

УСТАНОВКА В СТАРОЙ СИСТЕМЕ ИЛИ МОДЕРНИЗАЦИЯ

Когда бойлер **RIELLO 7200** устанавливается в старой системе, или при модернизации системы, убедитесь, что:

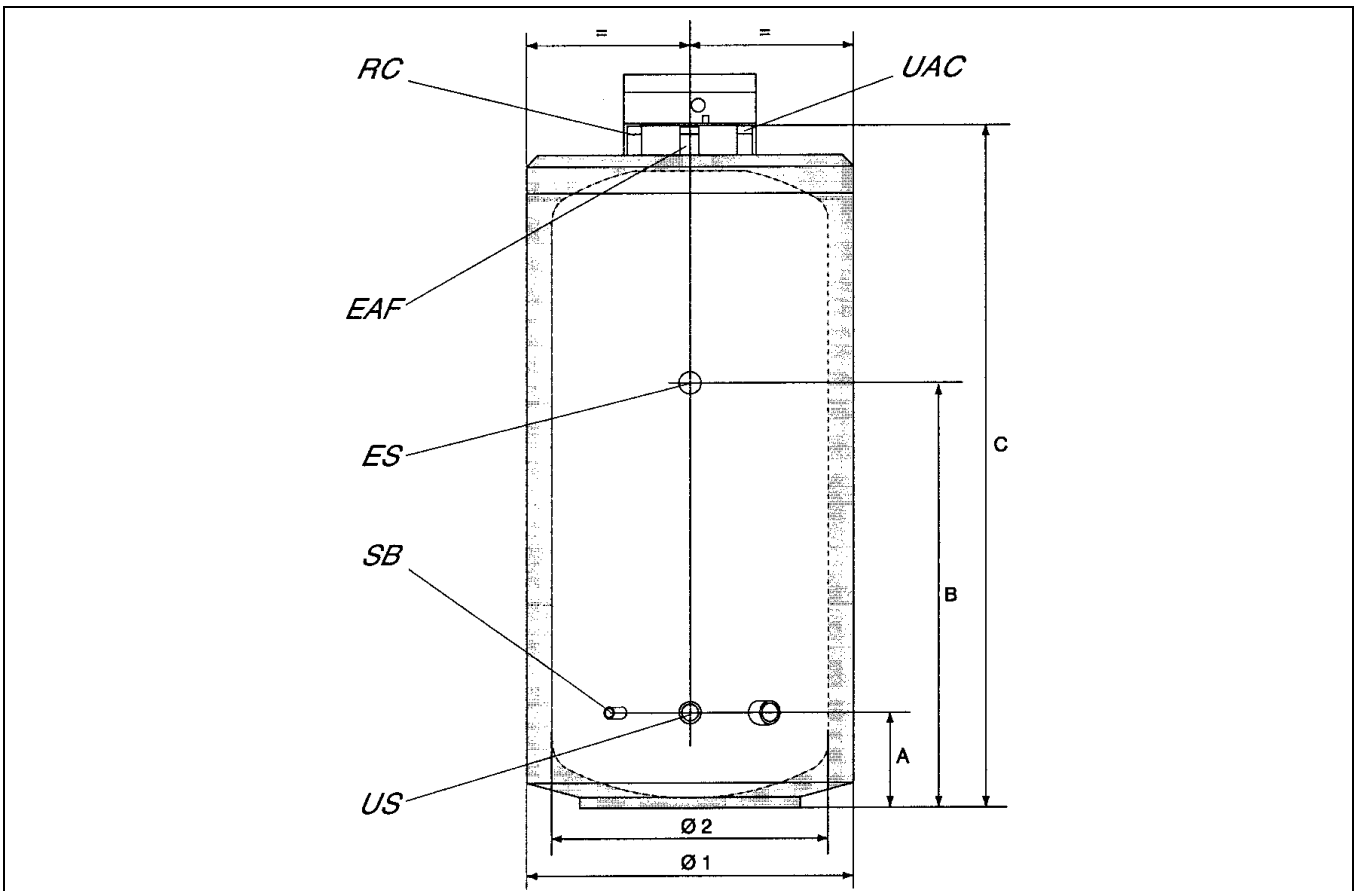
- При монтаже были установлены устройства защиты и управления, соответствующие специальным стандартам;
- система промыта, прочищена от грязи, от накипи, из нее удален воздух и она проверена на герметичность;
- имеется система обработки воды, в том случае, если подаваемая/подпиточная вода не отвечает стандартным требованиям (в качестве базовых значений можно взять значения, приведенные в таблице)

БАЗОВЫЕ ДАННЫЕ	
РН	6 – 8
Электропроводимость	менее 200 мВ/см (25°C)
Ионы хлора	менее 50 мг/л
Ионы серной кислоты	менее 50 мг/л
Общее содержание железа	менее 0,3 мг/л
Щелочность М	менее 50 мг/л
Общая жесткость	менее 7 мг-экв/л
Ионы серы	отсутствуют
Ионы аммиака	отсутствуют
Ионы кремния	менее 30 мг/л

ПОДКЛЮЧЕНИЕ ВОДЫ

Бойлеры **RIELLO 7200** спроектированы для работы в паре с котлом, их можно подключать и к уже установленному котлу, необходимо лишь, чтобы тепловая мощность соответствовала параметрам системы, и соблюдалось направление потоков теплоносителя.

Размеры присоединений для воды указаны ниже:

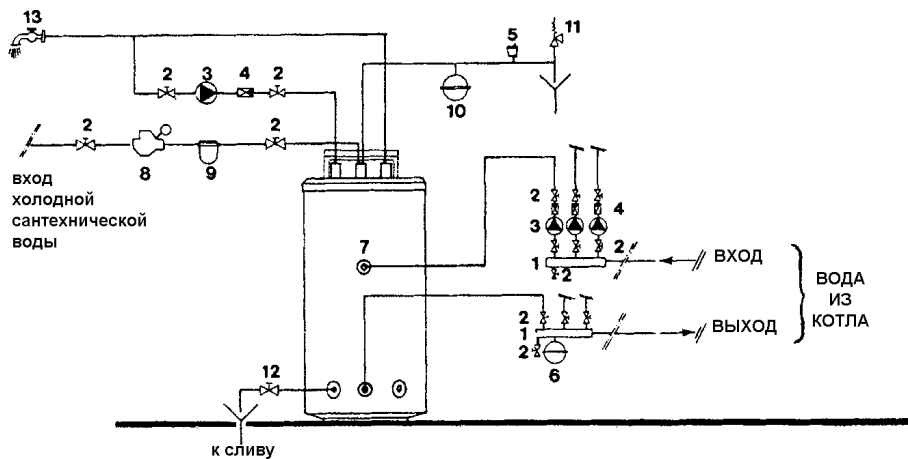


ОПИСАНИЕ	МОДЕЛЬ					
	150 V	200 V	300 V	450 V	600 V	
RC – Рециркуляция сантехнической воды	¾ дюйма наружная резьба					Φ
EAF – Вход холодной сантехнической воды	1 дюйм наружная резьба		1¼ дюйма наружная резьба			Φ
UAC – Вход горячей сантехнической воды	¾ дюйма наружная резьба		1¼ дюйма наружная резьба			Φ
ES – Вход в теплообменник	1 дюйм внутренняя резьба		1¼ дюйма внутр. резьба			Φ
SB – Слив из бойлера	½ дюйма внутренняя резьба					Φ
US – Выход из теплообменника	1 дюйм внутренняя резьба		1¼ дюйма внутр. резьба			Φ
A – Высота выхода из теплообменника	170	170	170	230	230	мм
B – Высота входа в теплообменник	620	620	620	1130	1130	мм
C – Высота присоединений	910	910	910	1430	1805	мм
Φ1 – Внешний диаметр	600	600	600	800	800	мм
Φ2 – Внешний диаметр	500	500	500	700	700	мм

На прямом и обратном трубопроводе рекомендуется устанавливать запорные вентили.

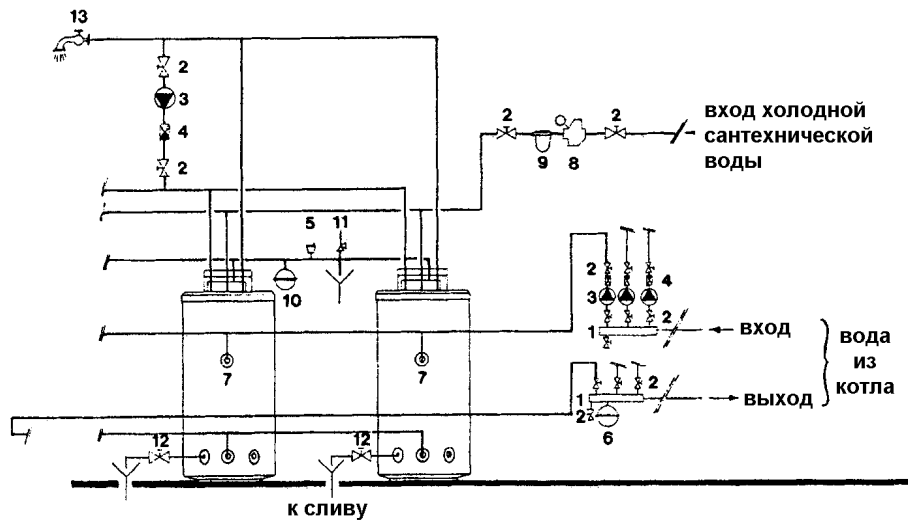
- Принципиальные схемы

- Система для производства горячей воды с одним бойлером



- 1 Коллектор системы
- 2 Запорные вентили
- 3 Циркуляционные насосы системы
- 4 Обратные клапаны
- 5 Автоматический воздушный клапан
- 6 Расширительный бак системы отопления
- 7 Бойлер **RIELLO 7200**
- 8 Редукционный клапан давления
- 9 Фильтр или умягчитель
- 10 Расширительный бак бойлера
- 11 Предохранительный клапан бойлера на 6 бар
- 12 Вентиль слива из бойлера
- 13 Потребители горячей сантехнической воды

- Система для производства горячей воды с двумя бойлерами



В системе производства горячей сантехнической воды **ОБЯЗАТЕЛЬНО ДОЛЖЕН БЫТЬ УСТАНОВЛЕН** расширительный бак, предохранительный клапан, автоматический воздушный клапан и вентиль для слива воды из бойлера.



Слив предохранительного клапана должен быть соединен с системой дренажа и отвода воды. производитель бойлера не несет ответственности за подтопления водой, вызванные срабатыванием предохранительного клапана.



Выбор и установка компонентов системы находятся в компетенции монтажной организации, которая должна производить монтаж согласно правилам проведения работ и в соответствии с текущим законодательством.



Если в систему залит антифриз, то необходимо использовать гидравлические разъединители.

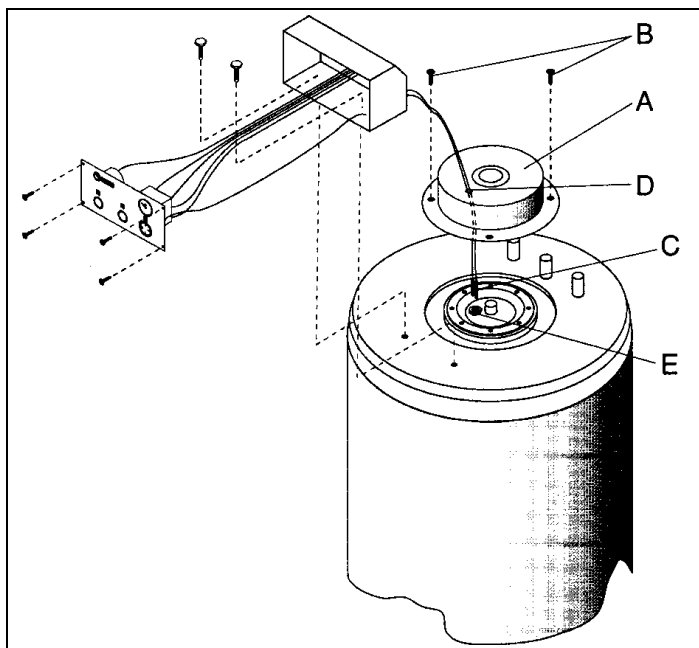
УСТАНОВКА ДАТЧИКОВ

В бойлере **RIELLO 7200** имеется гильза, внутри которой укладываются датчики термостата и, если таковой имеется, термометра бойлера.

- Снимите крышку (A), отвинтив винты (B)
- Вставьте баллончики и капиллярные трубки датчиков (C), идущие от приборов, в отверстие (D) в крышке, и в гильзу для датчиков (E), убедитесь, что они достали до дна гильзы
- Установите на место крышку (A), затянув винты (B)



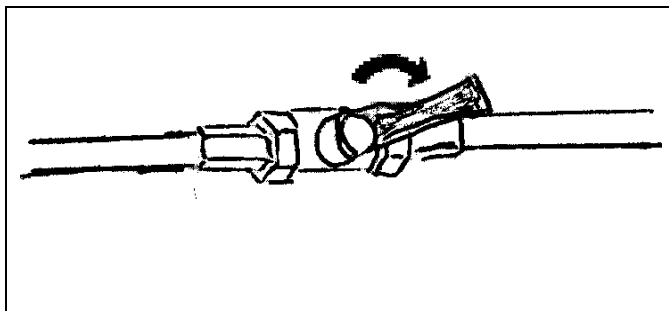
Присоединение к котлу или к агрегату должно осуществляться монтажной организацией, которая должна производить монтаж согласно правилам проведения работ и в соответствии с текущим законодательством.



ПОДГОТОВКА К ПЕРВОМУ ПУСКУ

Перед тем, как производить пуск и проверку работоспособности бойлера обязательно убедитесь, что:

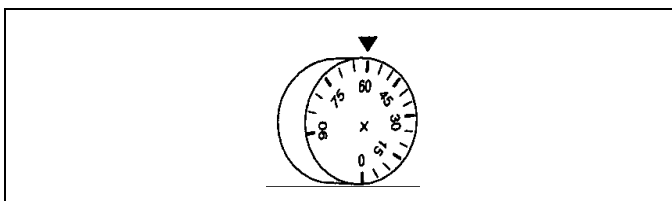
- вентили на трубопроводе сантехнической воды открыты
- электрические соединения и подводка воды от котла или теплового агрегата выполнены правильно.



ПЕРВЫЙ ПУСК

После того, как вы осуществили подготовительные работы, для пуска бойлера **RIELLO 7200** необходимо выполнить следующую последовательность действий:

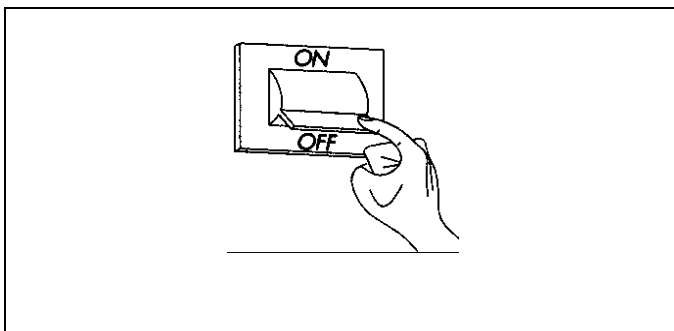
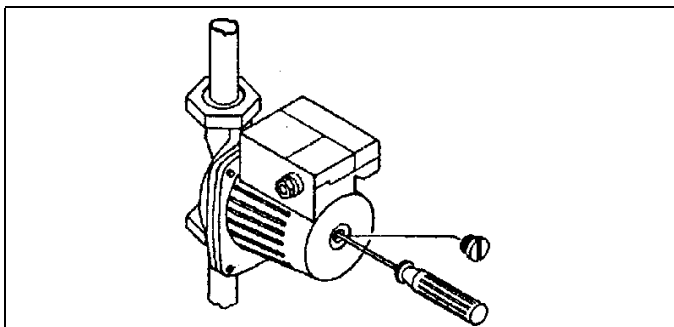
- установите термостат бойлера, который находится на панели управления, на заданное значение (приблизительно 60°C)
- если в системе имеется переключатель лето/зима, установите его в нужное положение, в зависимости от сезона
- запустите котел, руководствуясь специальной инструкцией, которая входит в комплект поставки котла



ПРОЦЕДУРЫ ПРОВЕРКИ ВО ВРЕМЯ И ПОСЛЕ ПЕРВОГО ПУСКА

При пуске необходимо проверить следующее:

- циркуляционный насос, установленный в системе, должен вращаться свободно, проверьте направление его вращения
- остановите и вновь разожгите горелку, изменив настройку термостата бойлера, при этом система отопления не должна отбирать тепло.
- Остановку системы «котел-бойлер», установив главный выключатель системы в положение «выключено».



Если все условия соблюдены, вновь запустите бойлер, проверьте температуру, которая должна соответствовать заданному на термостате значению, и количество производимой горячей сантехнической воды.

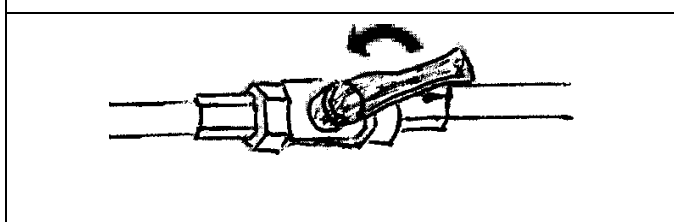
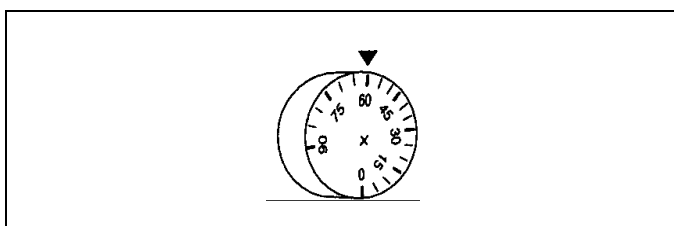
ОТКЛЮЧЕНИЕ НА ДЛИТЕЛЬНОЕ ВРЕМЯ

Если бойлер необходимо отключить на длительный период времени, действуйте следующим образом:

- Установите термостат бойлера на значение приблизительно 10°C
- Закройте запорные вентили на трубопроводе сантехнической воды
- Отключите котел, согласно указаниям в прилагаемом к нему руководстве эксплуатации



Если существует опасность замерзания, слейте воду из контура сантехнической воды (и контура отопления).



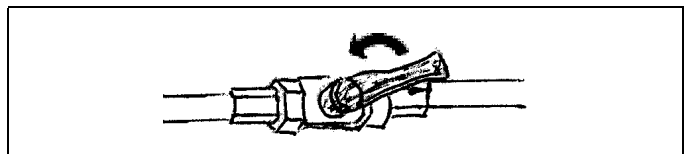
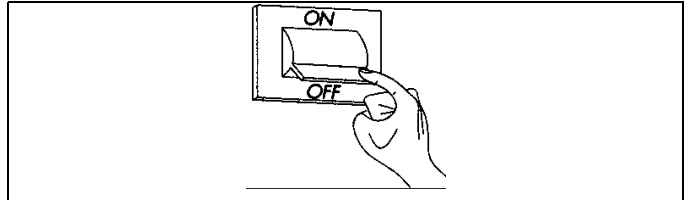
ТЕХНИЧЕСКОЕ ОБСЛУЖИВАНИЕ

Техническое обслуживание необходимо для обеспечения безопасной работы, производительность бойлера не будет снижаться, увеличивается срок его службы, кроме того, уменьшается энергопотребление.

Напоминаем, что техническое обслуживание может проводить обслуживающая организация техники **RIELLO** или квалифицированные техники. Техническое обслуживание должно осуществляться не реже одного раза в год.

Перед тем, как выполнять какую-либо операцию по техническому обслуживанию:

- отключите электропитание бойлера, переведя главный выключатель в электрощитке и выключатель на панели управления в положение «выключено»
- закройте запорные вентили на трубопроводе сантехнической воды
- Слейте воду из вторичного контура бойлера



ЧИСТКА БОЙЛЕРА

ВНУТРИ

Чистка производится следующим образом:

- Снимите крышку (A), отвинтив винты (B) и выньте датчики из гильзы
- Отвинтите гайки (C), которые крепят фланец (D) и выньте его вместе с прокладкой (E)
- Очистите внутренние поверхности и слейте остаток воды через отверстие
- Проверьте уровень изношенности магниевого анода (F) и при необходимости замените его
- Проверьте состояние гильзы для датчиков (G) и проверьте состояние прокладки (E); при необходимости замените ее
- По окончании процедуры чистки установите все компоненты на место, действуя в порядке, обратном к вышеописанному.



Затяните гайки (C), которые крепят фланец (D) по системе «крест накрест», с тем чтобы давление на прокладку распределилось равномерно.

- Залейте воду во вторичный контур бойлера и проверьте герметичность прокладок
- Проверьте работу бойлера

СНАРУЖИ

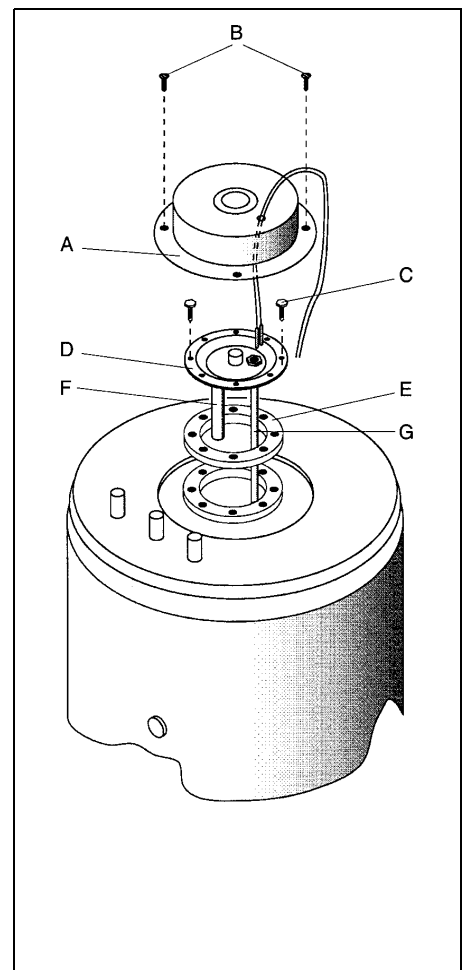
Внешнюю обшивку бойлера можно протирать тряпкой, смоченной в мыльной воде.

Если пятно трудновыводимое, смочите тряпку в 50% смеси денатурированного спирта и воды или используйте специальные чистящие средства.

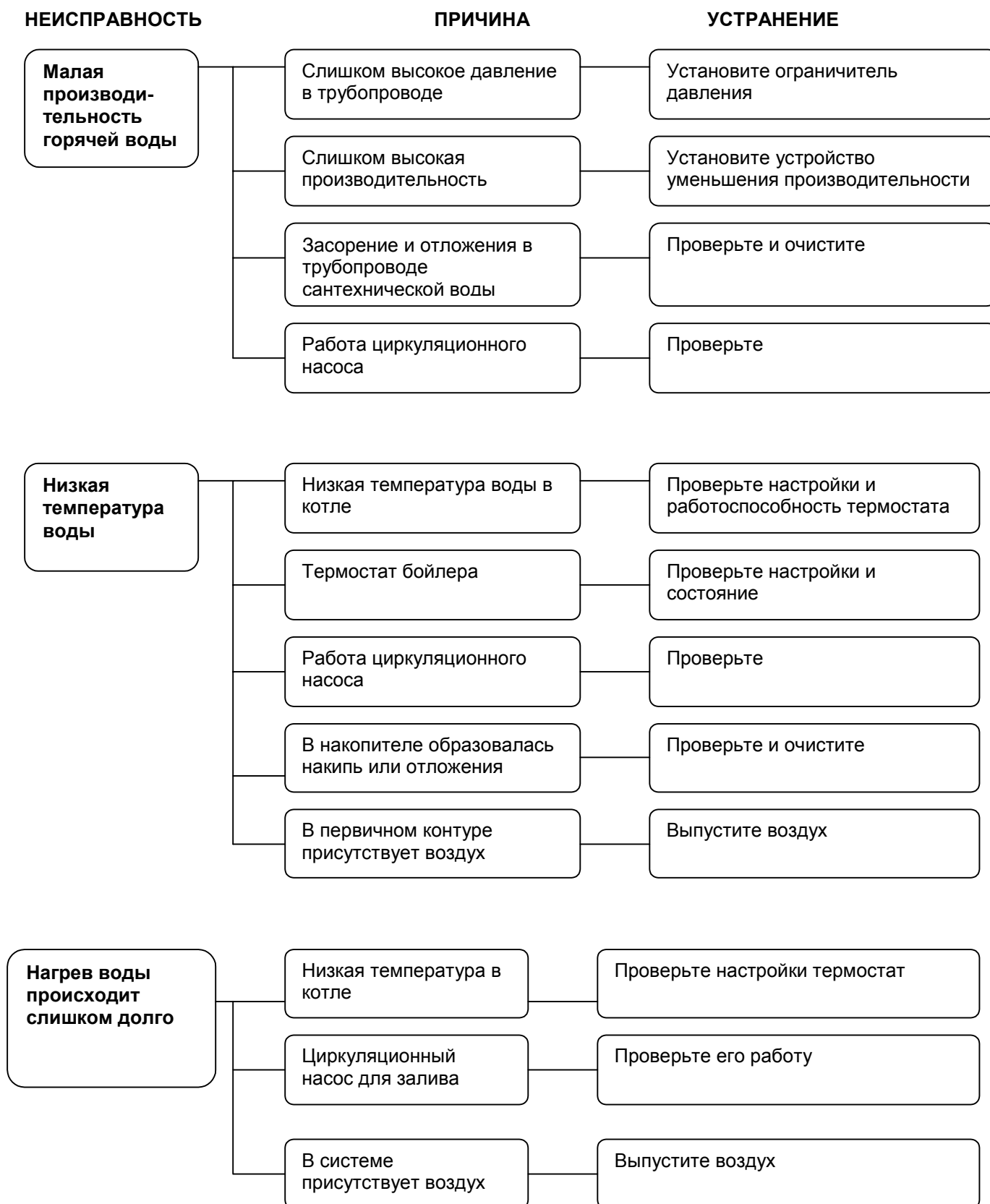
По окончании чистки тщательно высушите обшивку бойлера.



Не используйте абразивные вещества, бензин и прочее.

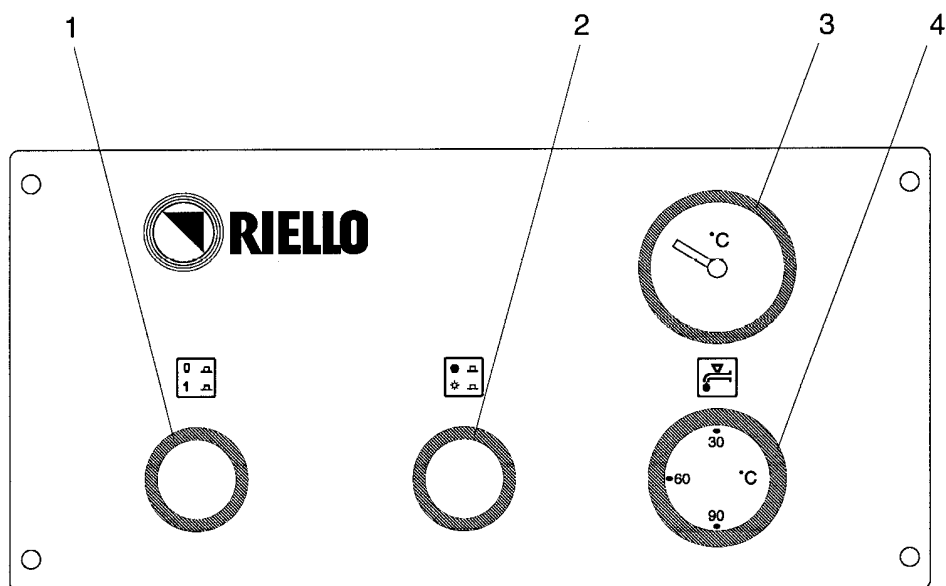


ВОЗМОЖНЫЕ НЕИСПРАВНОСТИ И МЕТОДЫ ИХ ИСПРАВЛЕНИЯ

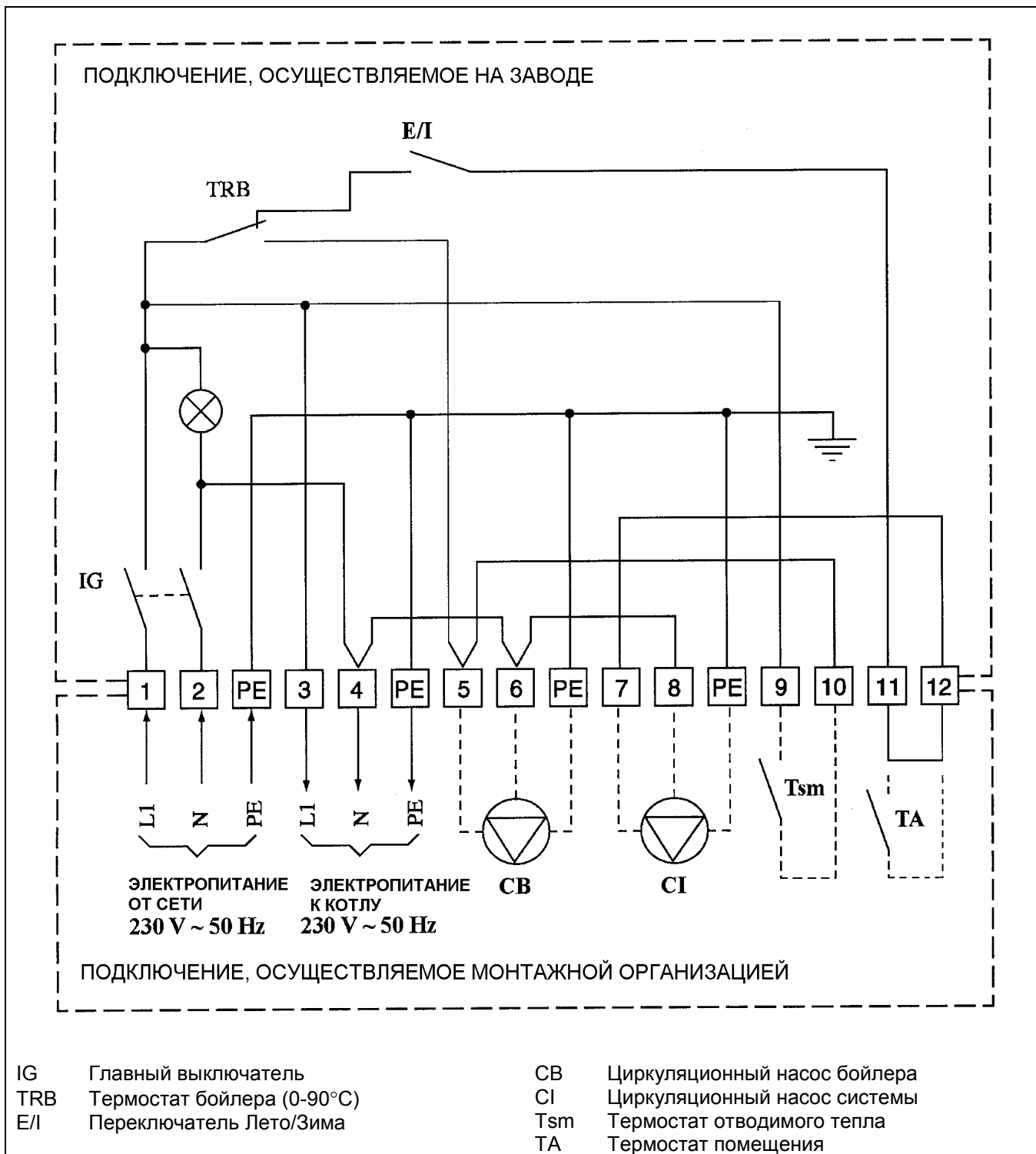


ПАНЕЛЬ УПРАВЛЕНИЯ (ДОПОЛНИТЕЛЬНО)

Панель управления **RIELLO**, код 401166 поставляется отдельно в качестве дополнительного аксессуара для бойлеров **RIELLO 7200**, и представляет из себя следующее устройство:



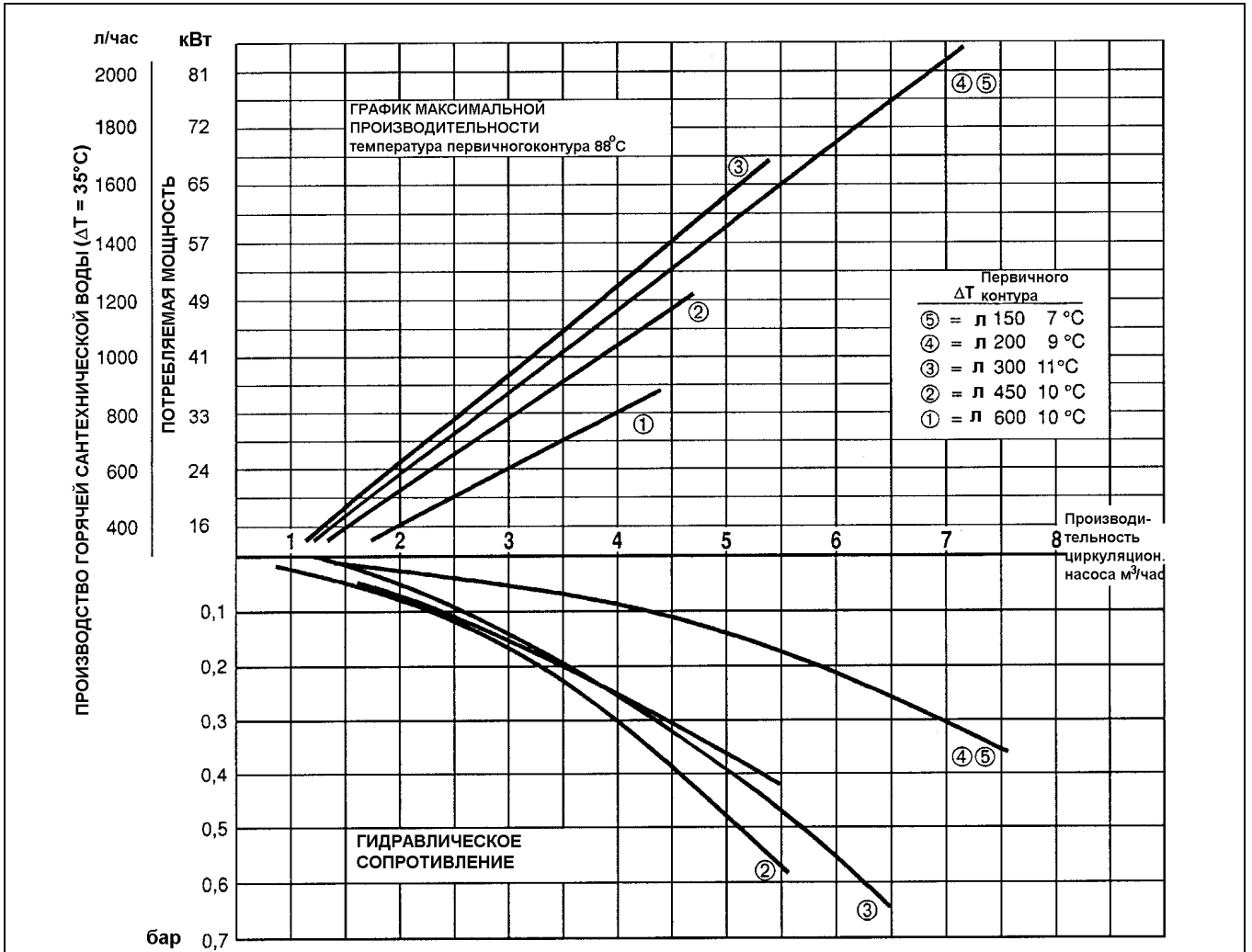
- 1 – Главный выключатель (красная сигнальная лампа)
- 2 – Переключатель Лето/зима
- 3 – Термометр бойлера
- 4 – Термостат бойлера



- Выбор и установка компонентов системы находятся в компетенции монтажной организации, которая должна производить монтаж согласно правилам проведения работ и в соответствии с текущим законодательством.
- Для того, чтобы осуществить подключение к панели управления котла или теплового агрегата, смотри руководство на соответствующее устройство.

ГРАФИК ПРОИЗВОДИТЕЛЬНОСТИ БОЙЛЕРА

Бойлер RIELLO 7200 имеет следующую производительность:





Поскольку предприятие постоянно модернизирует и улучшает свою продукцию, внешний вид и размеры, технические данные, части и аксессуары могут быть изменены.