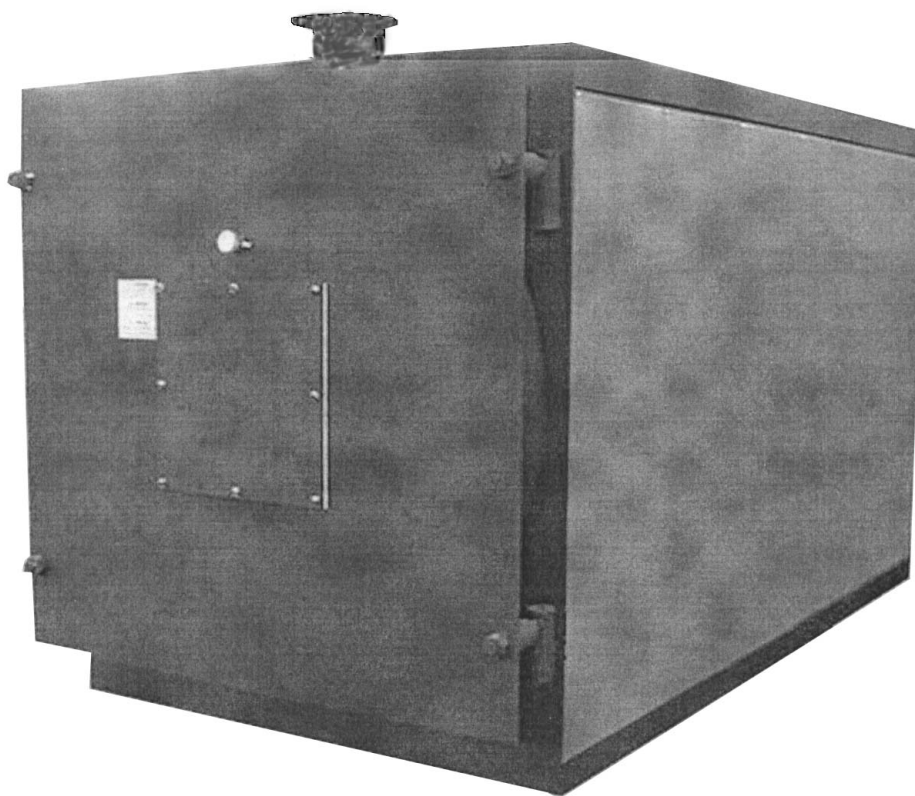


**СТАЛЬНЫЕ
КОТЛЫ**

RTQ I

**РУКОВОДСТВО ДЛЯ ОТВЕТСТВЕННОГО ЗА ОБОРУДОВАНИЕ ЛИЦА,
ДЛЯ МОНТАЖНИКА И ОБСЛУЖИВАЮЩЕГО МЕХАНИКА**



МОДЕЛЬНЫЙ РЯД

МОДЕЛЬ	КОД
RTQ 2000 I	4031567
RTQ 2500 I	4031568
RTQ 3000 I	4031569
RTQ 3500 I	4031570

Уважаемый Клиент,

*Благодарим Вас за то, что вы выбрали котел **RIELLO RTQ I**, который является современным качественным изделием, с высоким КПД, которое может обеспечить Вам максимальный комфорт в течение длительного времени, при этом оно является надежным и безопасным.*

*В данном руководстве содержится важная информация и рекомендации, которые необходимо соблюдать при монтаже и эксплуатации котла **RIELLO RTQ I**.*

ОБЩИЕ СВЕДЕНИЯ

Общие рекомендации	стр.	2
Основные правила безопасности	“	2
Описание котла	“	3
Пульты управления	“	4
Рекомендуемые горелки	“	4
Идентификация	“	6
Технические характеристики	“	6

ОТВЕТСТВЕННОЕ ЛИЦО

Запуск в эксплуатацию	стр.	7
Отключение на непродолжительное время	“	8
Отключение на длительное время	“	9
Чистка	“	9
Техническое обслуживание	“	9

МОНТАЖНИКУ

Приемка котла	стр.	10
Размеры и вес	“	10
Перемещение	“	11
Помещение для установки котла	“	11
Установка в старой системе или модернизация	“	12
Подключение воды	“	12
Антиконденсатный насос	“	13
Выход продуктов сгорания	“	14
Монтаж пульта управления	“	15

ТЕХОБСЛУЖИВАЮЩАЯ ОРГАНИЗАЦИЯ

Подготовка к первому пуску	стр.	16
Первый пуск	“	17
Процедура проверки во время и после первого пуска	“	18
Техническое обслуживание	“	19
- открывание дверцы	“	19
- регулировка дверцы	“	19
Чистка котла	“	20
Вероятные неисправности и методы их исправления	“	21

В тексте руководства вы можете встретить следующие символы:



ВНИМАНИЕ = действия, которые требуют повышенного внимания и соответствующей подготовки



ЗАПРЕЩЕНО = действия, которые НЕЛЬЗЯ ВЫПОЛНЯТЬ ни в коем случае

ОБЩИЕ РЕКОМЕНДАЦИИ



Котел поставляется в отдельных упаковках; проверьте комплектность всей партии, и в случае несоответствия заказу обратитесь к дилеру фирмы **RIELLO**, где было приобретено оборудование.



Монтаж котла **RIELLO RTQ I** должен производиться организацией, имеющей разрешение и соответствующую лицензию.



Запрещается использовать котел не по назначению.

Концерн **RIELLO** снимает с себя всякую ответственность за нанесенный людям, животным или предметам ущерб, вызванный допущенными при монтаже и техническом обслуживании ошибками и неправильной эксплуатацией.



При обнаружении течи воды в котле перекройте трубопровод и немедленно предупредите техобслуживающую организацию **RIELLO** или же специализированных квалифицированных техников.



Периодически проверяйте, чтобы давление в водяном трубопроводе было **более 1 бар** и ниже максимально допустимого предела, установленного для данного котла. В противном случае вызовите представителя техобслуживающей организации **RIELLO**, или же специализированных квалифицированных техников.



Если котел не использовался долгое время, рекомендуется вызвать представителя техобслуживающей организации **RIELLO**, или же специализированных квалифицированных техников, которые должны выполнить следующие операции:

- Перевести главный выключатель на панели управления и на электрощите в положение «выкл.»
- Закрыть вентиль подачи топлива и воды на трубопроводе отопления;
- если есть опасность замерзания, слейте воду из трубопровода отопления.



Необходимо проводить техническое обслуживание котла по крайней мере один раз в год.



Данное руководство является неотъемлемой частью устройства и поэтому его необходимо бережно сохранять и оно должно **ВСЕГДА** находиться рядом с котлом, даже в случае передачи другому владельцу или пользователю и в случае переноса на другую систему отопления.

В случае повреждения или утери руководства, требуйте в техобслуживающей организации **RIELLO** другой экземпляр.

ОСНОВНЫЕ ПРАВИЛА БЕЗОПАСНОСТИ

Напоминаем, что эксплуатация изделий, в которых применяется горючее, электроэнергия и вода требует соблюдения некоторых основных правил безопасности, а именно:



Запрещено включать электрические устройства и приборы, например выключатели, бытовую технику и прочее, если вы почувствовали запах газа или запах продуктов горения. В этом случае:

- Откройте окна и двери и проветрите помещение;
- Закройте вентиль подачи газа;
- немедленно вызовите представителя техобслуживающей организации **RIELLO**, или же специализированных квалифицированных техников.



Запрещено производить какие бы то ни было работы или чистку котла, до того как будет отключено электропитание. Для этого переведите главный выключатель на панели управления и на электрощите в положение «выкл.»



Запрещено вносить изменения в работу устройств безопасности и контроля не получив разрешение и рекомендации от производителя данного устройства.



Запрещено тянуть, рвать, скручивать электропровода, выходящие из котла, даже если отключено электропитание.



Запрещено затыкать или уменьшать размер вентиляционных отверстий в помещении, где установлен котел. Вентиляционные отверстия служат для правильного сгорания топлива.



Запрещено подвергать котел воздействию атмосферных осадков. Он не спроектирован для наружного монтажа и не имеет автоматических систем антиобледенения..



Запрещено отключать котел, если внешняя температура опустилась ниже 0°C (опасность обледенения).



Запрещено хранить горючие материалы и вещества в помещении, где установлен котел.



Запрещено разбрасывать или оставлять в доступных для детей местах упаковочный материал (картон, железные скобы, пластиковые мешки и прочее), поскольку он является потенциальным источником опасности.

ОПИСАНИЕ КОТЛА

Стальные котлы марки **RIELLO RTQ I** имеют горизонтальную инверсионную камеру сгорания с концентрическим расположением дымогарных труб. Эти котлы служат для нагрева воды в теплофикационных целях и имеют высокий КПД. Они предназначены для обогрева помещений, а также для производства горячей сантехнической воды, для этого котел комплектуется бойлером.

Котлы работают под наддувом, что обеспечивает равномерность распределения теплового потока в камере сгорания.

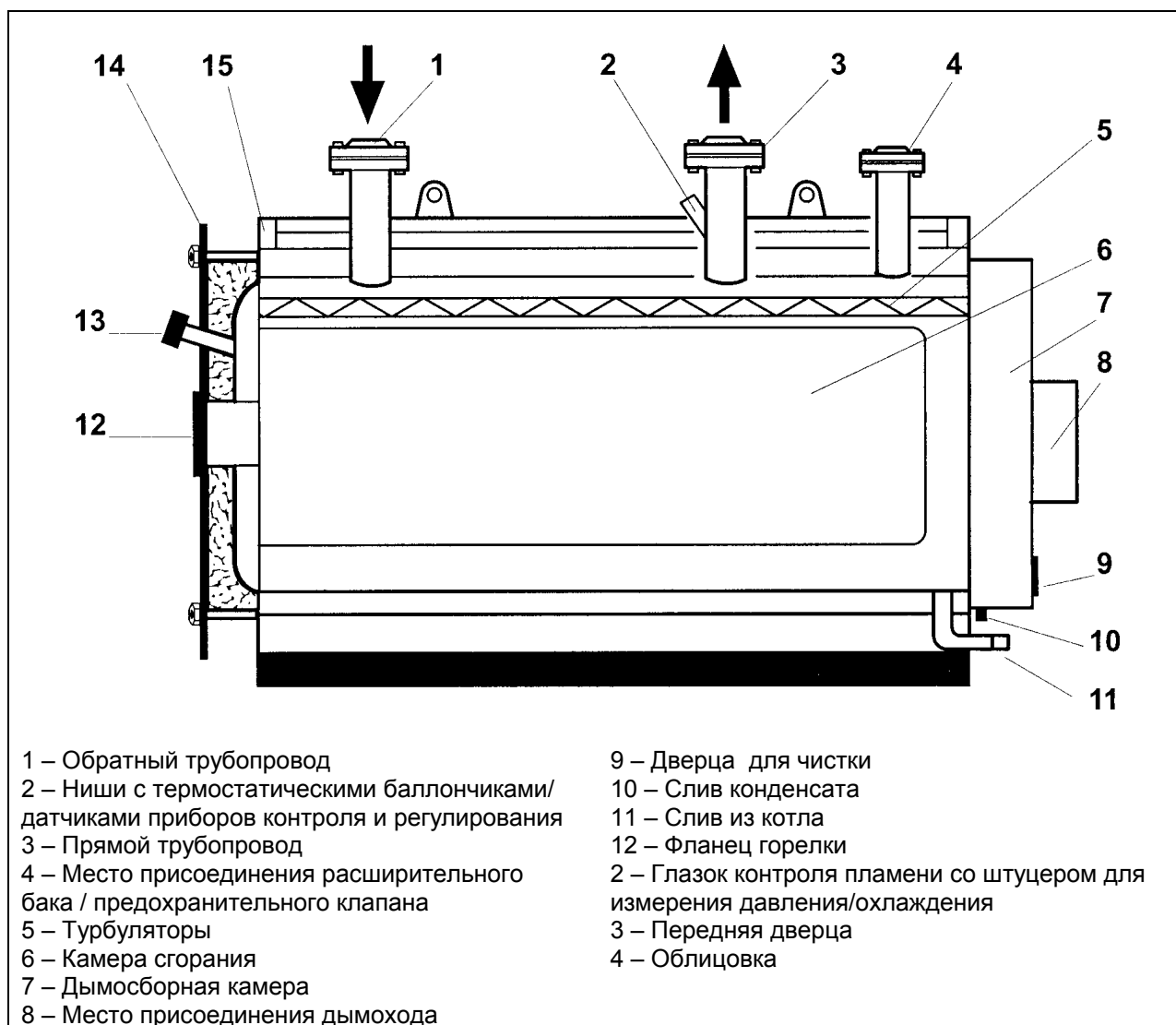
Геометрическая форма топочного пространства котла специально разработана для достижения оптимального соотношения между объемом камеры сгорания и поверхностью теплообмена.

Материалы подобраны таким образом, чтобы обеспечить максимальный срок службы котла.

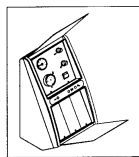
Внутри дымогарных труб находятся турбуляторы, изготовленные из нержавеющей стали, которые позволяют регулировать давление в камере сгорания и температуру дымовых газов. Они равномерно распределяют тепловую нагрузку и оптимизируют работу горелки.

Корпус котла имеет хорошую теплоизоляцию (обмуровку), состоящую из стекловаты высокой плотности. Для удобства и простоты технического обслуживания и операций по очистке внутренних элементов котла, он имеет дверцу на передней панели и дверцу на дымосборной камере.

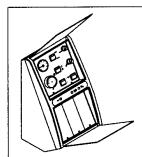
Дверцу на передней панели можно открыть не демонтируя горелку.



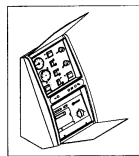
Пульты управления **RIELLO 9500**, которыми комплектуются стальные котлы **RIELLO RTQ I**, изображены на рисунках. Они учитывают как различные потребности отопительной системы в целом, так и отдельных устройств, из которых она состоит.



RM/T – только для отопления, одноступенчатая термостатическая горелка;
RB/T – только для отопления, двухступенчатая термостатическая горелка;



RMB/CE для отопительной системы с одно- или двухступенчатой горелкой с платой климатического управления;



RB/E – RB/E BOX для управления работой котла с электронным блоком управления серии **RIELLO ESATTO**.



На панелях управления имеются свободные гнезда расширения (максимум 3) для увеличения набора функций.



Если установлена панель управления **RMB/CE**, то на обратном трубопроводе котла (холодная вода), необходимо смонтировать отвод для установки датчика температуры.

РЕКОМЕНДУЕМЫЕ ГОРЕЛКИ

Горелки, рекомендуемые для использования на котлах **RIELLO RTQ I**, которые обеспечивают наилучшую производительность:

МОДЕЛЬ	ГОРЕЛКИ		КОТЕЛ			
		КОД	2000	2500	3000	3500
Газ	GAS 9 P/M t.c.	3754031	•			
	GAS 10 P/M t.c.	3754133		•	•	
	MB6SE	3786100				•
Солярка	P 300 T/G t.c.	3478921	•			
	P 450 T/G t.c.	3479323		•	•	
	P 300 P/G t.c.	3478961	•			
	P 450 P/G t.c.	3479367		•	•	
	MB6 LE	3478100				•
Мазут	P 300 T/N ECO t.c.	3439014	•			
	P 300 P/N t.c.	3438981	•			
	P 450 P/N t.c.	3439383		•	•	
Комбинированные	G/M 3000 t.c.	3488753	•			
	G/M 4500 t.c.	3489057		•	•	
	N/M 3000 t.c.	3488801	•	•		
	N/M 4500 t.c.	3489203			•	
	MB4 LSE	3486000			•	
MB6 LSE	3486100				•	

t.c. : короткая головка



В руководстве по эксплуатации горелки изложена следующая информация:

- Монтаж горелки и расположение отверстий в изоляции фланца горелки
- Электрическое подключение
- Настройка

ЗАМЕЧАНИЕ

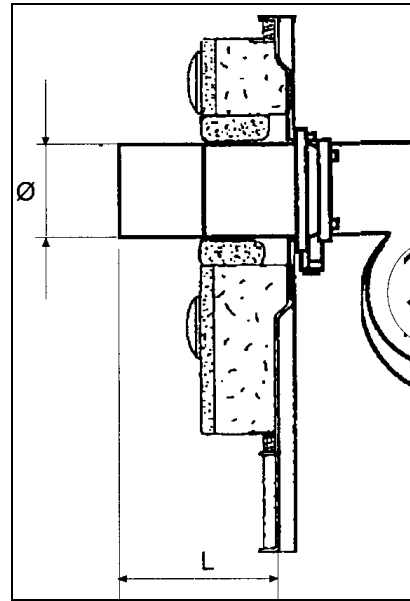
На фланце для горелки нет отверстий для присоединения горелки.

ВАЖНОЕ ЗАМЕЧАНИЕ

Если вы меняете котел, а горелка остается прежняя, необходимо убедиться, что:

- производительность горелки соответствует производительности котла
- длина и диаметр головки горелки соответствует размерам, приведенным в таблице.

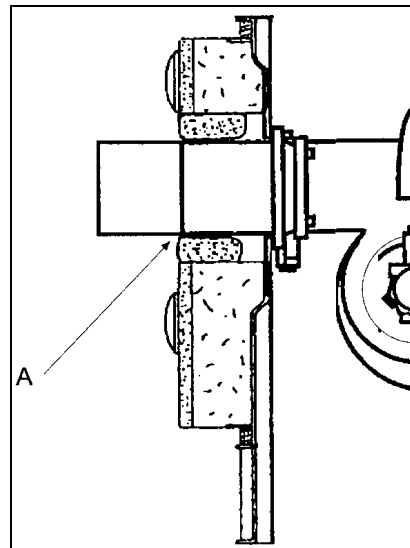
МОДЕЛЬ	L (мм)	Φ макс.(мм)
2000	350	350
2500	370	350
3000	370	350
3500	380	400



Если длина больше той, что указана в таблице, она не должна превышать ее больше чем на 20% превышать значение.



Если длина меньше, чем значение, указанное в таблице, то горелку нельзя использовать.

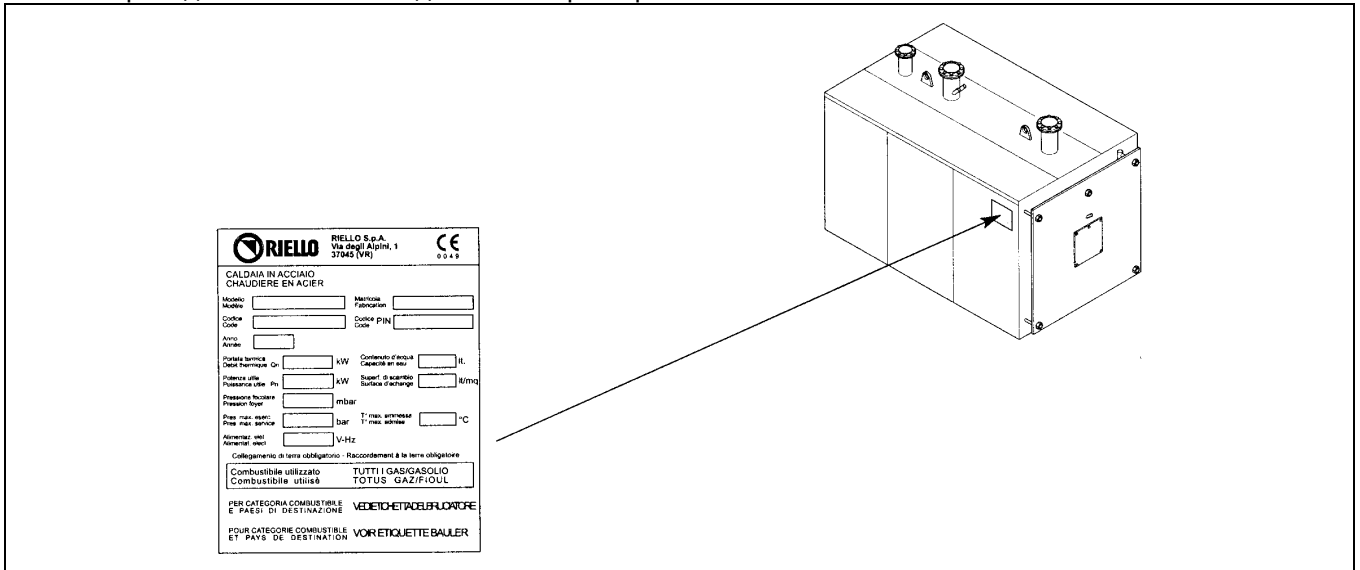


После того, как горелка установлена на котел, пространство между головкой горелки и огнеупорным материалом дверцы, необходимо заполнить керамической прокладкой (А), которая входит в комплект поставки и идет вместе с облицовкой котла.

Котел можно идентифицировать с помощью:

- Табличка с техническими данными

На ней приведены технические данные и характеристики котла.



Если табличка повреждена или снята, то это затрудняет идентификацию изделия, усложняет монтаж и техническое обслуживание.

ТЕХНИЧЕСКИЕ ХАРАКТЕРИСТИКИ

ОПИСАНИЕ	МОДЕЛЬ				
	2000	2500	3000	3500	
Топливо	ГАЗ / СОЛЯРКА / МАЗУТ				
Полная тепловая мощность	2570	3213	3855	4497	кВт
Полезная тепловая мощность	2326	2908	3489	4070	кВт
КПД при максимальной мощности	90,5	90,5	90,5	90,5	%
КПД при 30% от максимальной мощности	92,2	92,2	92,2	92,2	%
Потери тепла в окружающую среду	< 1				
Температура дымовых газов	> 180				
CO ₂ (газ / солярка)	9,5 / 12,5				
Массовый расход дымовых газов	1,15	1,6	1,72	2	кг/с
Аэродинамическое сопротивление котла	7,2	7,5	7,8	9	мбар
Объем камеры сгорания	2,07	2,98	3,28	4,43	дм ³
Общий объем дымовых газов в котле	2,57	3,62	4,07	5,44	дм ³
Общая поверхность теплообмена	47,2	60	72,7	92	м ²
Объемная тепловая напряженность	1241	1078	1175	1015	кВт/м ³
Удельная тепловая напряженность	49,3	48,5	48	44,2	кВт/м ²
Максимальное рабочее давление	6				
Максимальная допустимая температура	115				
Максимальная рабочая температура	105				
Минимальная допустимая температура воды в обратном трубопроводе	55				
Гидравлическое сопротивление котла при ΔT = 10°C	150	140	200	280	мбар
Гидравлическое сопротивление котла при ΔT = 20°C	37	35	50	70	мбар
Объем воды в котле	2163	3155	3292	4839	литры



Дымоход должен обеспечивать минимальную тягу, предусмотренную действующими Стандартами, за «нулевое» принимается давление в месте присоединения к котлу дымохода.



Значения были получены при установке на котлы горелок **RIELLO**.

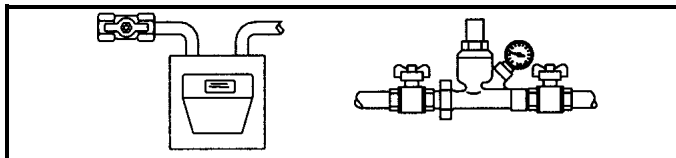
ЗАПУСК В ЭКСПЛУАТАЦИЮ

Первый запуск котла **RIELLO RTQ I** должен производиться Техобслуживающей организацией **RIELLO**, после чего котел может работать в автоматическом режиме.

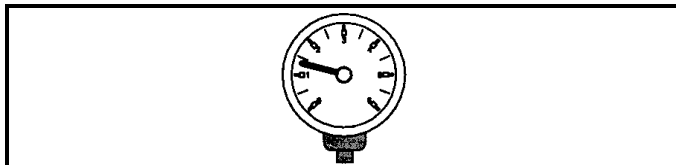
Однако перед лицом, отвечающим за работу котла, может встать задача самому запустить котел, не прибегая к помощи обслуживающей организации; например, после длительного периода простоя.

В этом случае, лицо, отвечающее за оборудование должно выполнить следующую последовательность действий:

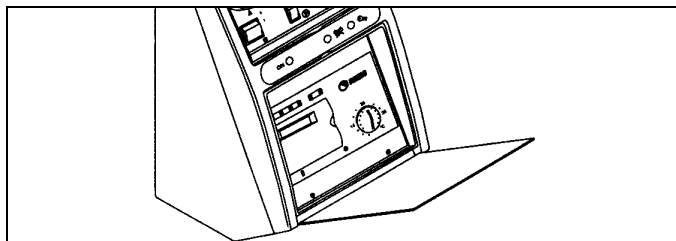
- Убедитесь, что запорные вентили на топливном трубопроводе и трубопроводе системы отопления открыты.



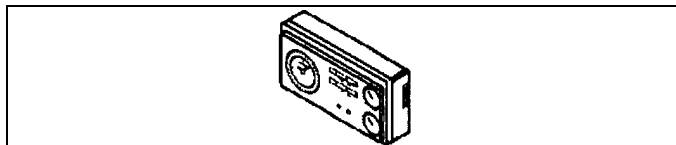
- убедитесь, что давление в трубопроводе воды, до подогрева, никогда не опускается **ниже значения 1 бар** и не поднимается выше максимального допустимого предела для данного котла



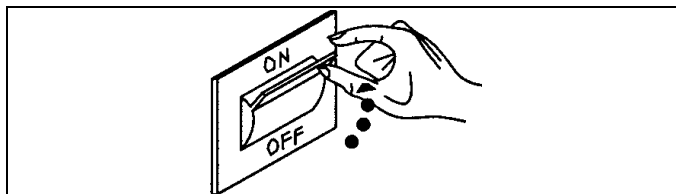
- если устройство имеет функцию терморегулирования или хронотермостат/ы, убедитесь, что они «включены»



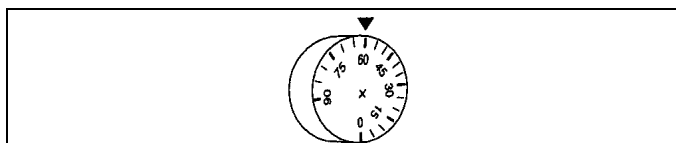
- поверните в нужное положение комнатный термостат/термостаты (примерно 20°C)



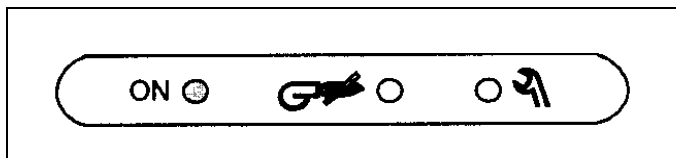
- включите главный выключатель в электрическом щитке



- отрегулируйте термостат котла, который находится на панели управления



- переведите главный выключатель на панели управления в положение 1 «включено», при этом должна загореться зеленая сигнальная лампочка.



Котла произведет розжиг и после запуска будет работать до тех пор, пока не будет достигнута заданная температура.

Последующие пуски и остановки будут осуществляться автоматически, на основании установленного значения температуры, при этом не требуется какого-либо вмешательства в работу котла.

Если горелка не включается или работает неправильно, будет произведена «АВАРИЙНАЯ ОСТАНОВКА», об этом просигнализирует красная «кнопка/световой индикатор», расположенная на горелке и сигнальная лампа на панели управления.



После «АВАРИЙНОЙ ОСТАНОВКИ» подождите приблизительно 30 секунд перед новым запуском.

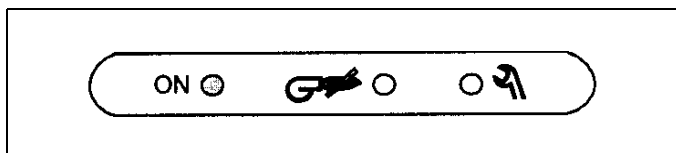
Для того, чтобы снова запустить котел нажмите «кнопку/световой индикатор» на горелке и подождите, пока не зажжется пламя.

Если котел не включился, эту процедуру можно повторить максимум 2 – 3 раза, после чего необходимо вызвать обслуживающую организацию **RIELLO**.

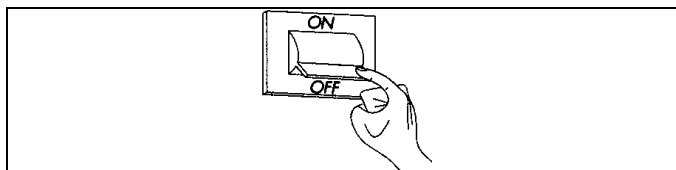
ОТКЛЮЧЕНИЕ НА НЕПРОДОЛЖИТЕЛЬНОЕ ВРЕМЯ

Если оборудование необходимо отключить на короткий период времени, действуйте следующим образом:

- Переведите главный выключатель на панели управления в положение 0 «выключено» и убедитесь, что погасла зеленая сигнальная лампочка



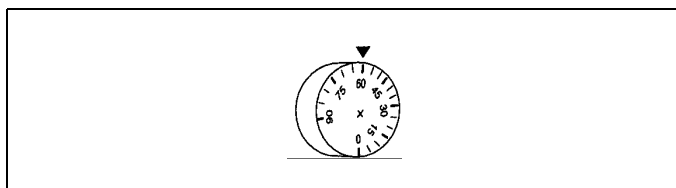
- Переведите главный выключатель котла в положение «выключено»



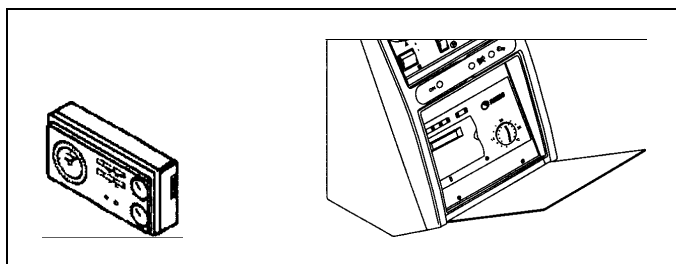
Если наружная температура опустится ниже 0°C, (возникает опасность замерзания воды), НЕЛЬЗЯ выполнять вышеописанную процедуру.

При этом необходимо осуществить следующую последовательность действий:

- Установите термостат котла на минимальное значение (60°C)



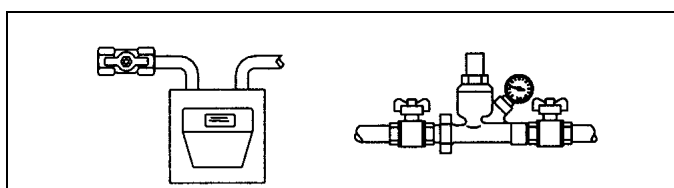
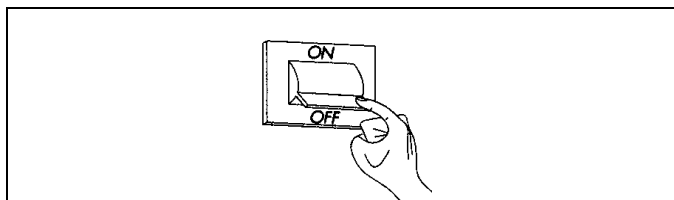
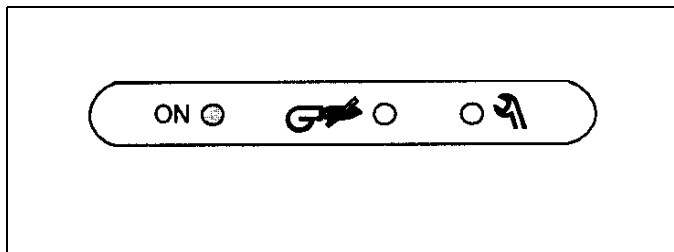
- Если есть терморегуляторы или программируемые таймеры убедитесь, что они включены или установлены в положение «антиобледенение».



ОТКЛЮЧЕНИЕ НА ДЛИТЕЛЬНОЕ ВРЕМЯ

Если котел необходимо отключить на длительный период времени, действуйте следующим образом:

- Переведите главный выключатель на панели управления в положение 0 «выключено» и убедитесь, что погасла зеленая сигнальная лампочка
- Переведите главный выключатель котла в положение «выключено»
- Закройте вентили на трубопроводе топлива и на трубопроводе отопления
- Если существует опасность замерзания воды, слейте воду из системы отопления.



Если вам трудно выполнить вышеописанную процедуру, обратитесь в обслуживающую организацию **RIELLO**.

ЧИСТКА

Облицовку котла можно чистить влажной тряпкой, смоченной в мыльной воде.

Если пятно трудно выводимое, смочите тряпку в 50% смеси денатурированного спирта и воды или используйте специальные чистящие средства.

По окончании чистки тщательно высушите котел.



Чистка камеры сгорания и частей, контактирующих с дымовыми газами должна периодически осуществляться обслуживающей организацией или квалифицированным персоналом (смотри страницу 20).



Нельзя использовать для чистки губки, смоченные абразивными средствами или моющими средствами в виде порошка.



Запрещено выполнять операции чистки, не отключив электропитание котла. Для этого переведите главный выключатель системы отопления и выключатель в панели управления в положение «выключено».

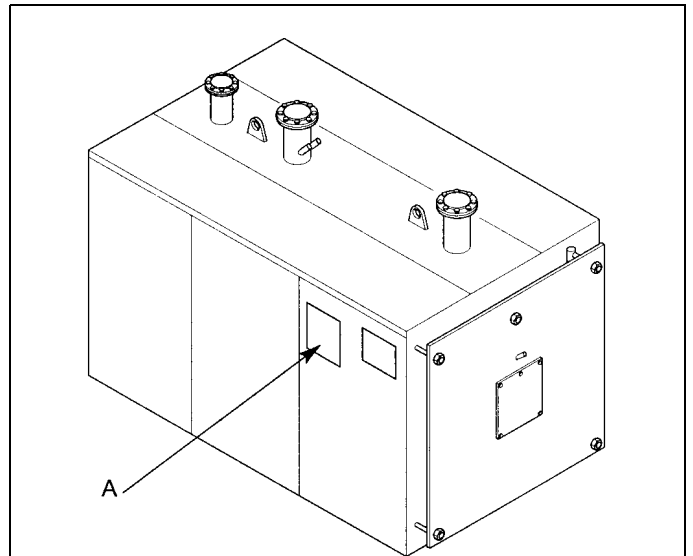
ПРИЕМКА КОТЛА

Стальные котлы **RIELLO RTQ I** поставляются вместе с облицовкой, к которой прикреплен пакет с документами (А), в котором находятся:

- Руководство по эксплуатации;
- Этикетка, с нанесенным на ней штрих-кодом;



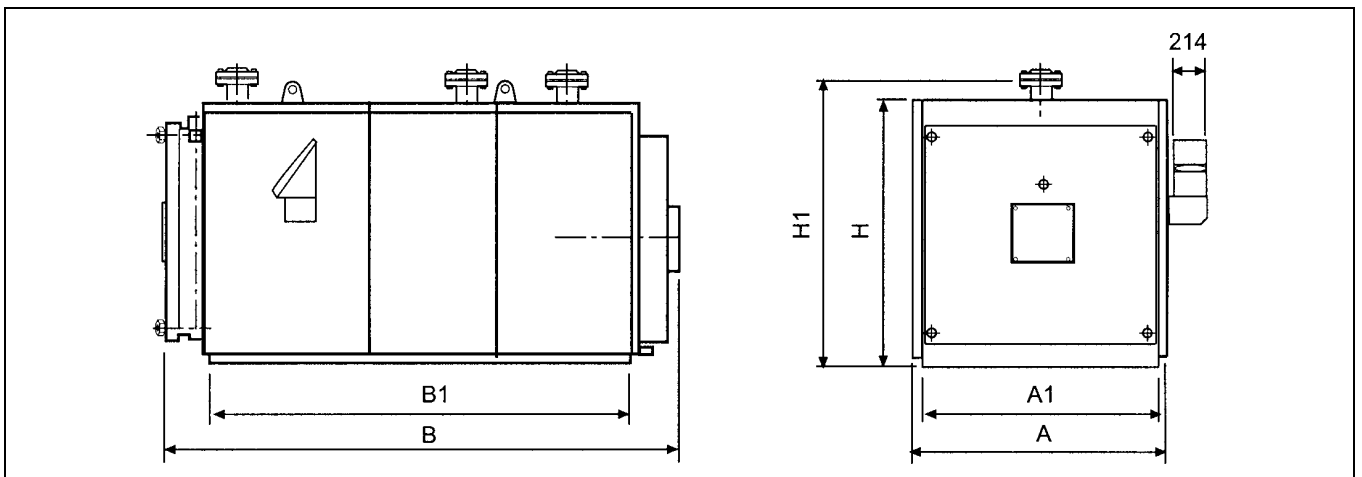
Руководство по эксплуатации является неотъемлемой частью устройства и поэтому его рекомендуется прочитать и хранить.



ВАЖНОЕ ЗАМЕЧАНИЕ

Работа котлов управляются панелью управления серии **RIELLO 9500** и ее компонент.

РАЗМЕРЫ И ВЕС

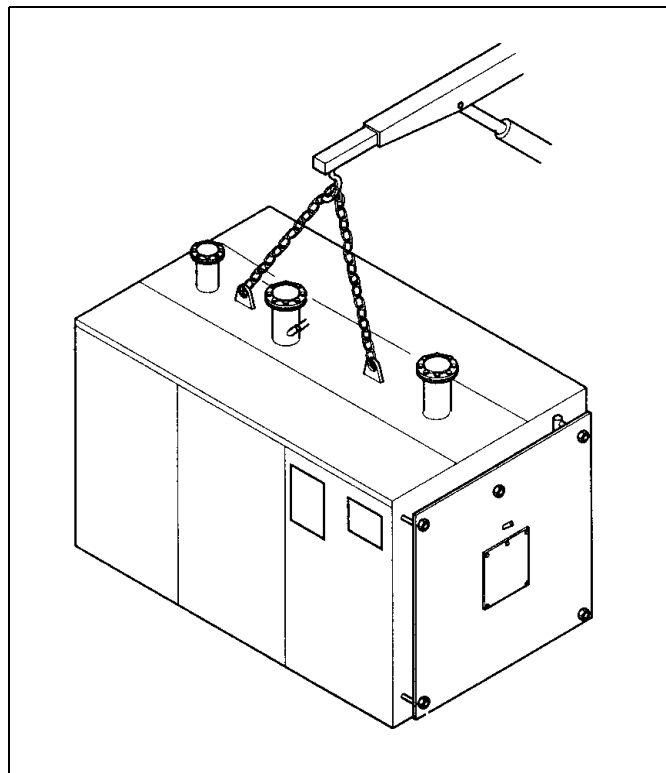


ОПИСАНИЕ	КОТЕЛ				
	2000	2500	3000	3500	
А – ширина	1610	1800	1800	2000	мм
В – длина	3535	3955	4255	4790	мм
Н – высота	1800	2000	2000	2210	мм
А ₁ – ширина основания	1610	1800	1800	2000	мм
В ₁ – длина основания	2970	3320	3620	4024	мм
Н ₁ – высота присоединений воды	1950	2150	2150	2360	мм
Вес нетто котла	3850	5200	5800	8000	кг

Стальные котлы **RIELLO RTQ I** имеют подъемные рым-болты. Перемещение котлов производите аккуратно, заранее позаботьтесь о том, чтобы у вас в наличии были такелажные приспособления, соответствующие весу котлов.



Используйте соответствующие средства техники безопасности.



ПОМЕЩЕНИЕ ДЛЯ УСТАНОВКИ КОТЛА

Стальные котлы **RIELLO RTQ I**, должны устанавливаться в помещениях, которые предназначены исключительно для данного оборудования. Помещение, в котором устанавливается котел, должно соответствовать действующим СНиПам и должно иметь вентиляционные отверстия соответствующего сечения.

Желательно установить котел чуть выше уровня пола, чтобы свести к минимуму количество пыли, которое засасывается вентилятором горелки.



При установке оставьте место для доступа к устройствам безопасности и регулирования и для проведения работ по техническому обслуживанию.



В случае, если горелка работает на газе, который тяжелее воздуха, электрооборудование должно находиться на высоте не менее 500 мм от уровня пола.



Нельзя устанавливать котел на улице, поскольку он не рассчитан для работы на открытом воздухе и не имеет автоматических устройств для защиты от обледенения.

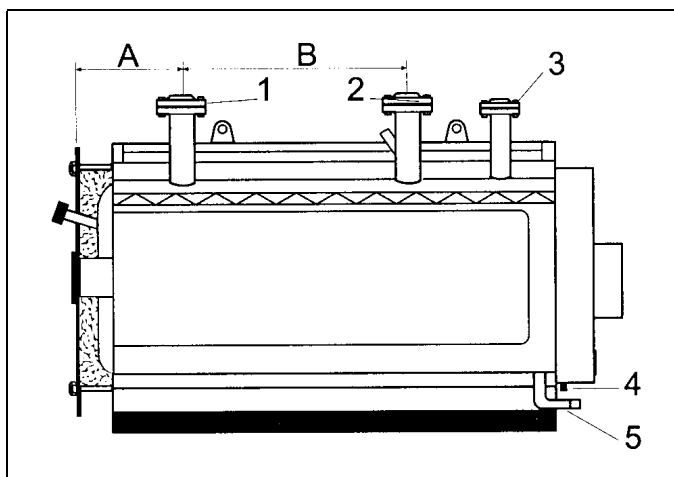
УСТАНОВКА В СТАРОЙ СИСТЕМЕ ИЛИ МОДЕРНИЗАЦИЯ

Когда котел устанавливается в старой системе, или при модернизации системы, убедитесь, что:

- дымоход может выдержать температуру продуктов сгорания, что он спроектирован и выполнен в соответствии со СНиПами, дымоход должен идти по прямой линии, он должен быть герметичен, изолирован, не иметь сужений и не должен быть засорен;
- электропроводка проложена квалифицированными специалистами с соблюдением ПУЭ;
- трубопровод топлива и бак с горючим, если таковой имеется, выполнены в соответствии со СНиПами;
- расширительные баки могут полностью вместить жидкость, содержащуюся в системе, если ее объем будет увеличиваться при нагревании;
- производительность, напор и направление потока циркуляционных насосов соответствует требуемым параметрам;
- система промыта, прочищена от грязи, от накипи, из нее удален воздух и она проверена на герметичность;
- имеется система обработки воды, в том случае, если подаваемая/подпиточная вода не отвечает стандартным требованиям (смотри страницу 13).

ПОДКЛЮЧЕНИЕ ВОДЫ

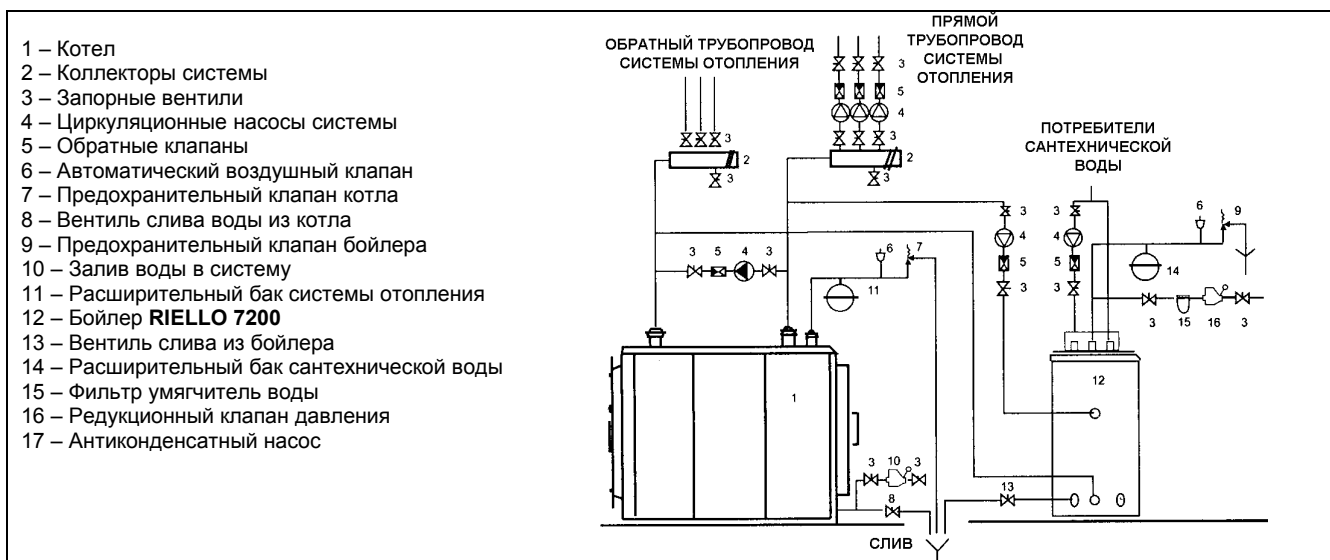
Котлы **RIELLO RTQ I** спроектированы для установки в системах отопления, а также для производства горячей воды, если к ним подключить соответствующее оборудование. Размеры присоединений для воды указаны в таблице.



ОПИСАНИЕ	КОТЕЛ				
	2000	2500	3000	3500	
A –	430	510	510	522	мм
B –	1730	1700	2000	2200	мм
1 – обратный трубопровод системы отопления	150	200	200	200	DN
2 – прямой трубопровод системы отопления	150	200	200	200	DN
3 – присоединение расширительного бака / предохранительного клапана	100	125	125	125	DN
4 – слив конденсата	½ дюйма	½ дюйма	½ дюйма	½ дюйма	Φ
5 – слив из котла	1 ½ дюйма	1 ½ дюйма	1 ½ дюйма	1 ½ дюйма	Φ

DN – номинальный диаметр

• **Принципиальная схема - Система отопления и производства горячей воды**



- 1 – Котел
- 2 – Коллекторы системы
- 3 – Запорные вентили
- 4 – Циркуляционные насосы системы
- 5 – Обратные клапаны
- 6 – Автоматический воздушный клапан
- 7 – Предохранительный клапан котла
- 8 – Вентиль слива воды из котла
- 9 – Предохранительный клапан бойлера
- 10 – Залив воды в систему
- 11 – Расширительный бак системы отопления
- 12 – Бойлер **RIELLO 7200**
- 13 – Вентиль слива из бойлера
- 14 – Расширительный бак сантехнической воды
- 15 – Фильтр умягчитель воды
- 16 – Редукционный клапан давления
- 17 – Антиконденсатный насос



Выбор и монтаж частей системы находятся в компетенции монтажника, который должен руководствоваться действующим законодательством и правилами монтажа.



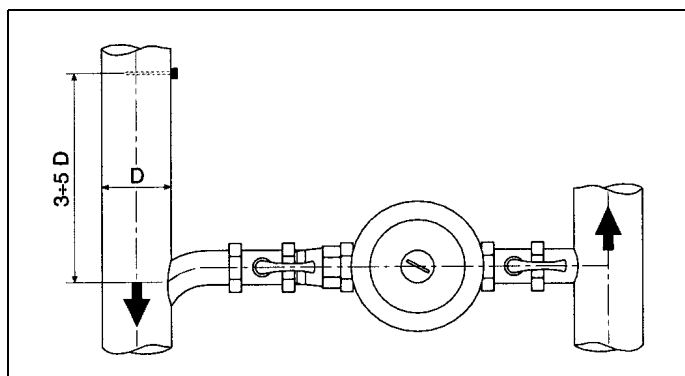
В системах отопления, в которых залит антифриз, необходимо использовать гидравлические разъединители.



Запрещается эксплуатация котлов без докотловой обработки подпиточной воды. Выбор оборудования для докотловой обработки воды осуществляется специализированной проектной или наладочной организацией на основании действующих норм и качества исходной воды.

АНТИКОНДЕНСАТНЫЙ НАСОС

Для того, чтобы не повредить котел, во время переходного режима работы и во время выхода на нормальный рабочий режим, необходимо установить антиконденсатный насос. Производительность этого насоса должна составлять от 20% до 30% от общей производительности, он должен обеспечивать температуру обратной воды не менее 55°C и должен отключаться с задержкой по крайней мере 3 минуты в случае отключения котла на длительный период времени (полное отключение на ночь, на выходные, и так далее).



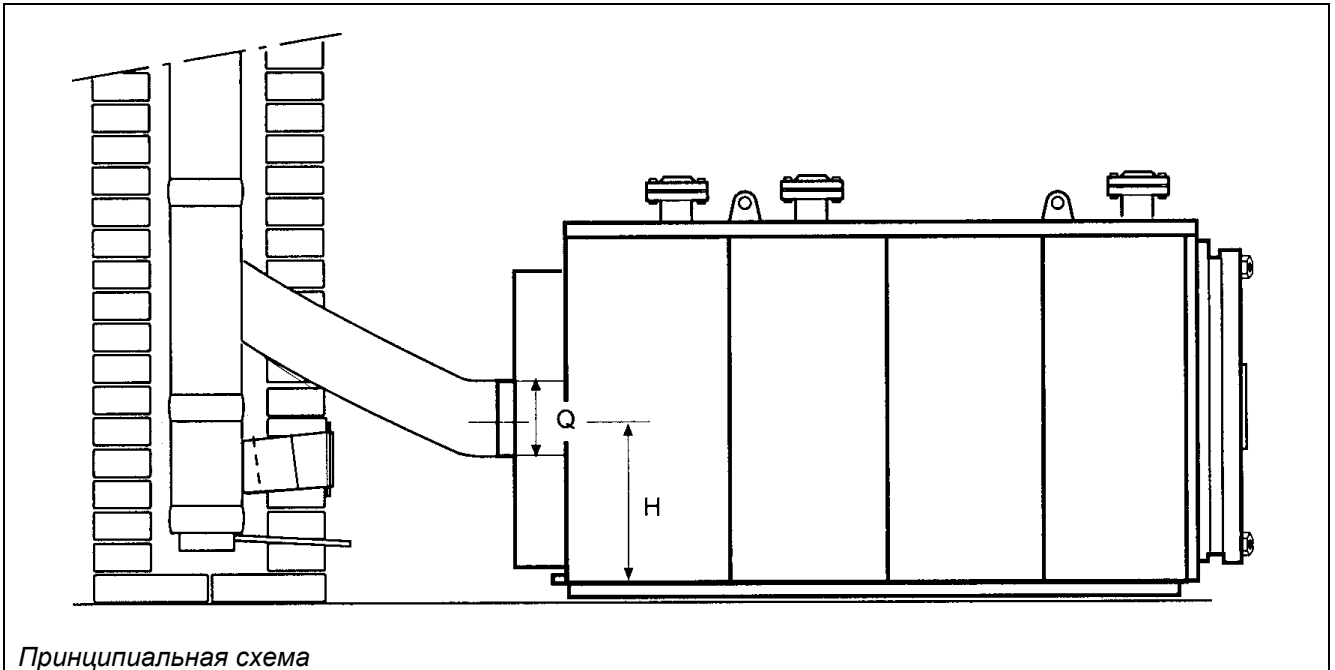
Для того, чтобы измерять реальную температуру воды в обратном трубопроводе, для того чтобы управлять антиконденсатным насосом или для управления функциями выхода в рабочий режим, в случае систем с терморегуляцией, необходимо установить гильзу для датчика температуры на расстоянии 3 – 5 диаметров обратного трубопровода перед патрубком воды.



Если в системе имеются терморегуляторы помимо тех, которые находятся на панели управления котла, они должны быть совместимы как в части электрических соединений, так и в части рабочей логики.

ВЫХОД ПРОДУКТОВ СГОРАНИЯ

Дымоход и присоединение к дымоходу должны соответствовать действующим СНиПам, трубы должны быть жесткие, жароустойчивые, устойчивые к конденсату, к механическому воздействию. Они также должны быть герметичными.



РАЗМЕРЫ	КОТЕЛ				
	2000	2500	3000	3500	
Φ	450	500	500	600	мм
H	965	1070	1070	1700	мм



Дымоход должен обеспечивать минимальную тягу, предусмотренную действующими СНиПами, за «нулевое значение» принимается давление в месте присоединения дымоотводящей трубы.



Если дымоходы и дымоотводящие трубы не соответствуют требованиям или неправильно рассчитаны, это может привести к увеличению уровня шума при горении топлива, вызвать образование конденсата и связанные с этим проблемы и отрицательно сказаться на параметрах горения.



Дымоотвод без теплоизоляции является потенциальным источником опасности.



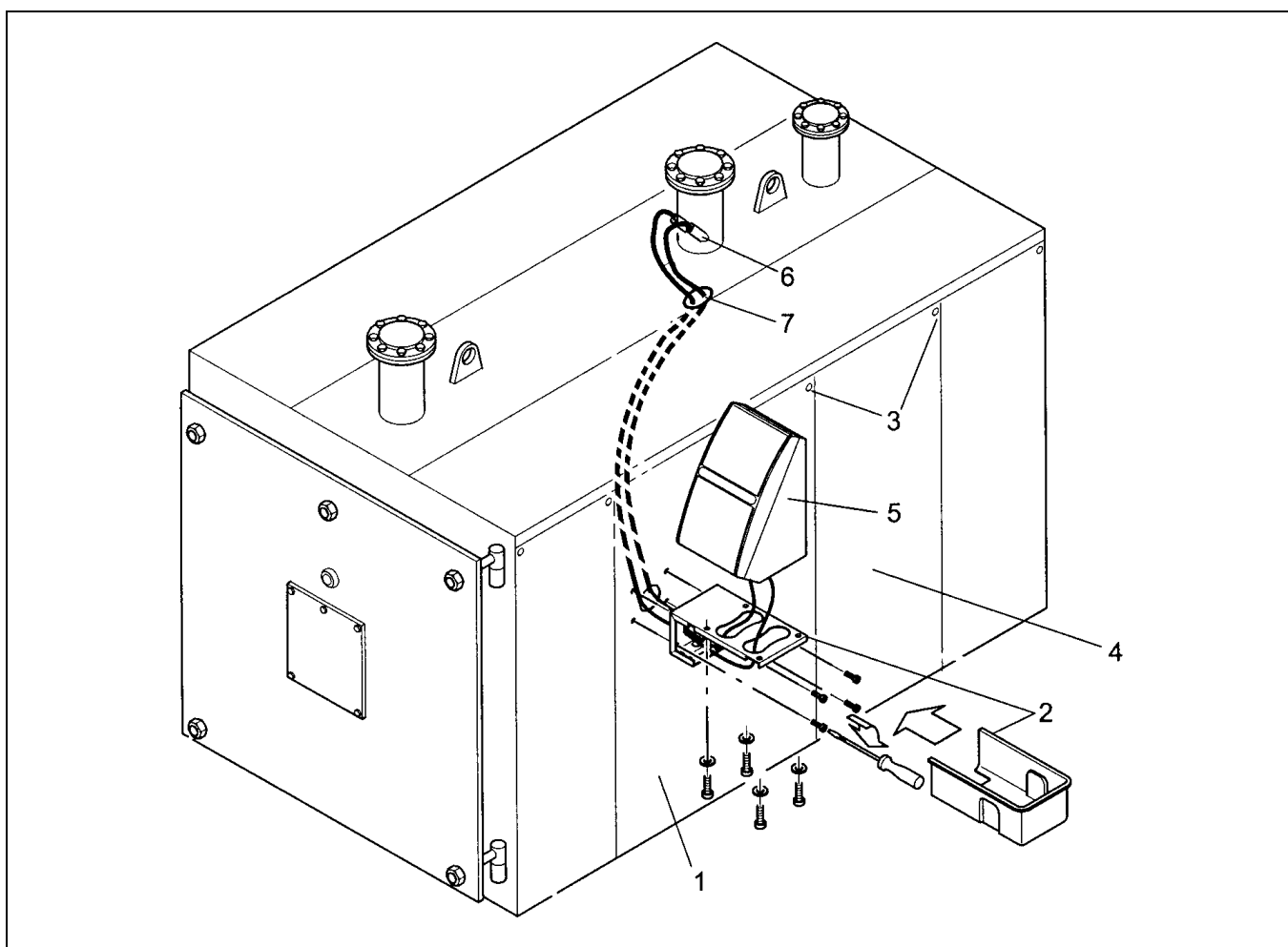
Герметичность стыков обеспечивается материалами, устойчивыми к температурам до 250°C (например замазки, мастики, силиконовые составы).

УСТАНОВКА ПУЛЬТА УПРАВЛЕНИЯ

Выбранный пульт управления **RIELLO 9500** можно установить как на левую, так и на правую боковую панель котла, для этого надо установить либо слева, либо справа панель облицовки (1), предназначенную для крепления к ней панели управления. Необходимо воспользоваться крепежным кронштейном (2).

Для того, чтобы установить панель управления, действуйте следующим образом:

- с помощью пассатижей выньте зажимные гайки (3) и отвинтите крепежные винты
- снимите боковые панели (1) и (4) с котла
- присоедините крепежный кронштейн (2) и выбранную панель управления (5) к боковой панели (1), руководствуясь соответствующими инструкциями по монтажу
- подготовьте провода для электрических соединений и вставьте термостатические баллончики/датчики в специальные гильзы (6), которые для них предназначены, при этом они должны пройти через отверстие (7), которое имеется в верхней панели управления
- установите на место боковые панели (1) и (4) и закрепите их винтами, которые были сняты перед этим
- установите на место зажимные гайки (3)

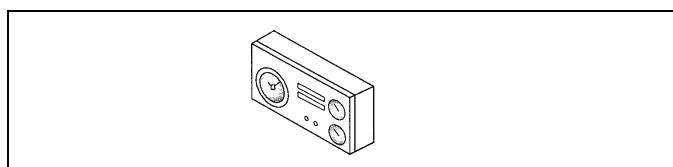
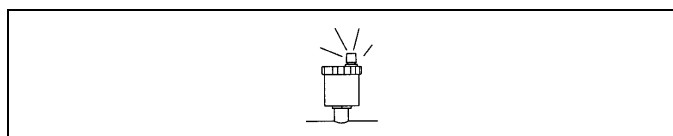
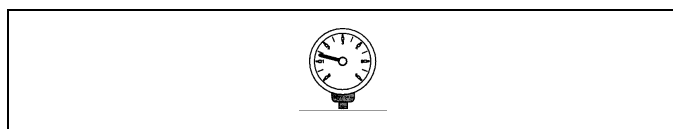
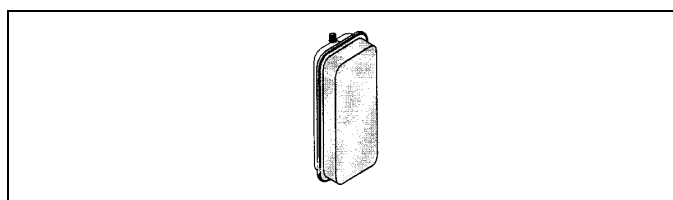
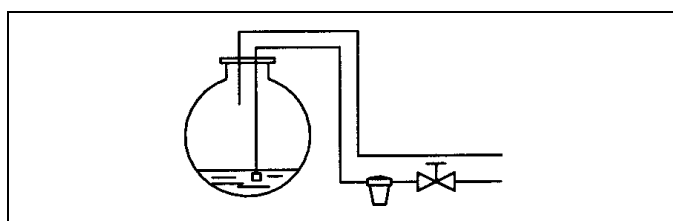
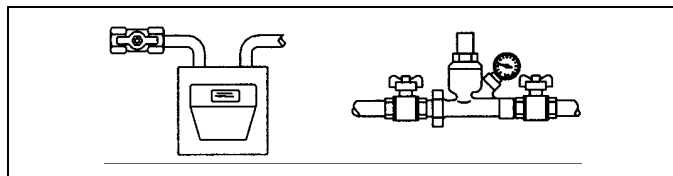
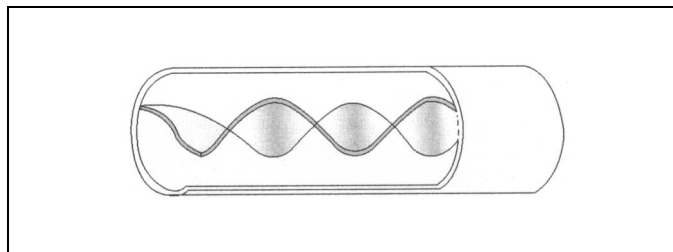


- Для выполнения электрических подключений проконсультируйтесь с руководством на панель управления **RIELLO 9500** и на используемую горелку.
- Для заземления корпуса котла на передней его части имеется специальный контакт. Соедините его с латунным стержнем, который находится внутри панели управления.

ПОДГОТОВКА К ПЕРВОМУ ПУСКУ

Перед тем, как производить розжиг и проверку работоспособности котлов **RIELLO RTQ I**, убедитесь, что:

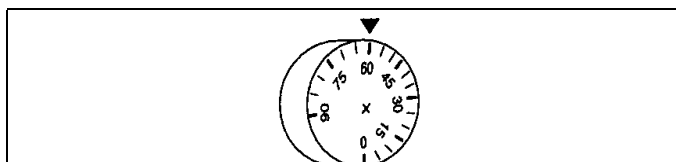
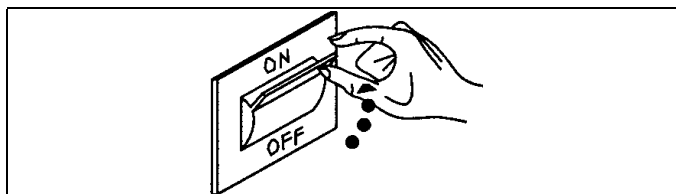
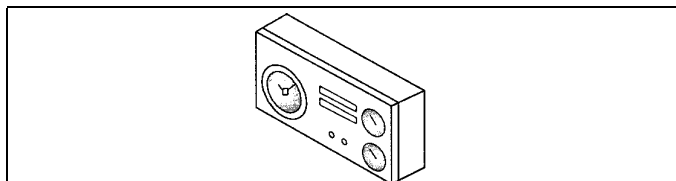
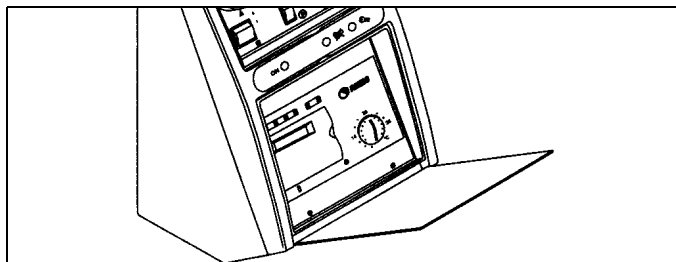
- турбуляторы установлены «горизонтально» внутри труб теплообменника (смотри на странице 19 как открыть дверцу)
- вентили на трубопроводе воды и на трубопроводе топлива открыты
- горячее поступает
- расширительный бачок заполнен правильным образом
- в холодном состоянии давление в трубопроводе **превышает значение 1 бар** и не превышает максимального допустимого значения для данного котла
- из трубопровода воды выпущен воздух
- к котлу и его компонентам (горелке, насосу, панели управления, термостатам и так далее) подведено электропитание.



- обязательно выполните подключение фаза – нейтраль
Обязательно заземлите котел.

После того, как вы осуществили подготовительные работы, для пуска котла необходимо выполнить следующую последовательность действий:

- если в системе имеются терморегуляторы или хронотермостаты, убедитесь, что они включены
- Установите хронотермостаты или терморегуляторы, установленные в помещениях на требуемую температуру (приблизительно 20°C)
- включите главный выключатель в электрическом щитке
- отрегулируйте термостат котла, который находится на панели управления
- включите главный выключатель на панели управления и убедитесь, что загорелась зеленая сигнальная лампа.



Котел выполнит процедуру розжига и после запуска будет работать до тех пор, пока не будут достигнуты заданные значения температур.

Если нельзя произвести розжиг, или произошли какие-либо неполадки в работе, произойдет «АВАРИЙНАЯ ОСТАНОВКА» котла, о чем сигнализирует красная «кнопка / световой индикатор», которая расположена на горелке и красная сигнальная лампа на панели управления.



После «АВАРИЙНОЙ ОСТАНОВКИ» подождите примерно 30 секунд, перед тем, как снова запускать котел.

Для того, чтобы возобновить работу, нажмите красную «кнопку / световой индикатор», которая расположена на горелке и подождите, пока не произойдет розжиг пламени.

Если розжига пламени не произошло, эту процедуру можно повторять максимум 2 – 3 раза, после чего проверьте следующее:

- все ли вы делаете так, как описано в руководстве по эксплуатации горелки;
- прочтите главу «подготовка к первому пуску»;
- электропроводку согласно схеме, прилагаемой к панели управления.

ПРОЦЕДУРЫ ПРОВЕРКИ ВО ВРЕМЯ И ПОСЛЕ ПЕРВОГО ПУСКА

После пуска необходимо убедиться, что котел останавливается и затем вновь включается:

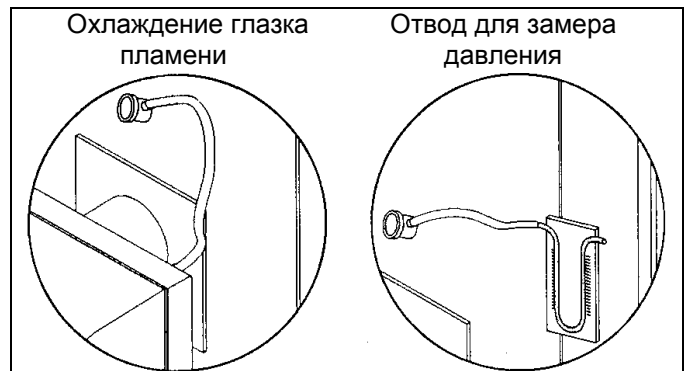
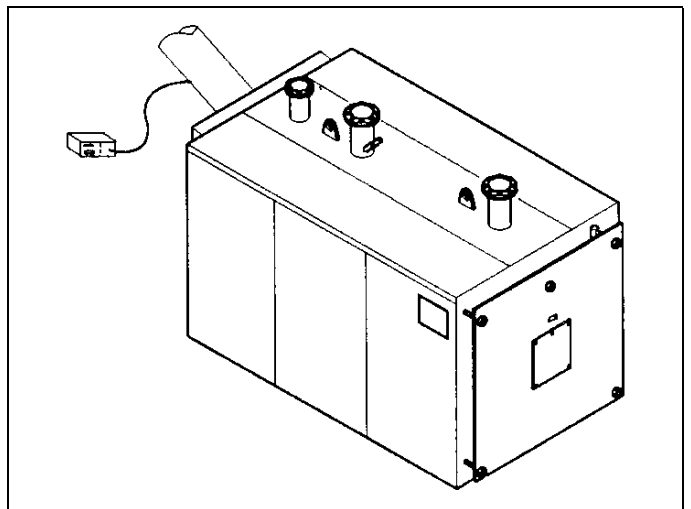
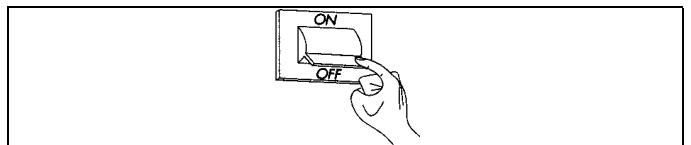
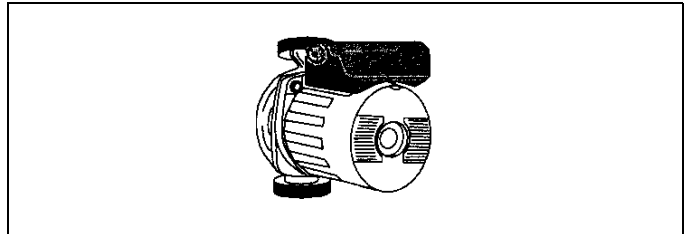
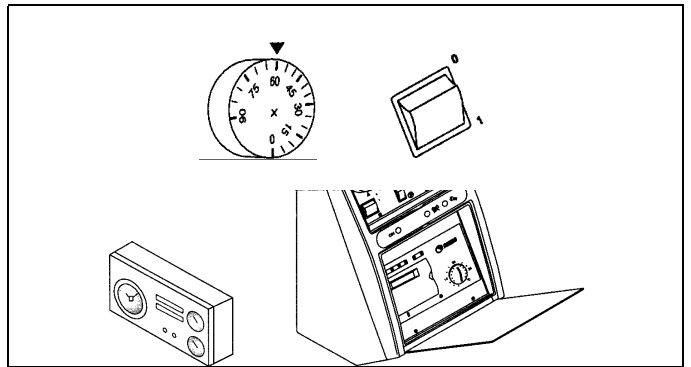
- измените настройку термостата котла
- выключите и включите главный выключатель на панели управления
- измените настройку термостата в помещении или таймера или приборов терморегуляции

Проверьте герметичность прокладок на дверце. Если вы обнаружили, что продукты сгорания просачиваются наружу, отрегулируйте дверцу как описано на странице 19.

Убедитесь, что циркуляционные насосы вращаются свободно, и направление их вращения.

Выключите главный выключатель на электрощитке, и убедитесь, что котел прекратил работу.

Если все условия соблюдены, вновь запустите котел, проверьте сгорание топлива (анализ дымовых газов), подачу топлива и герметичность прокладки дверцы.



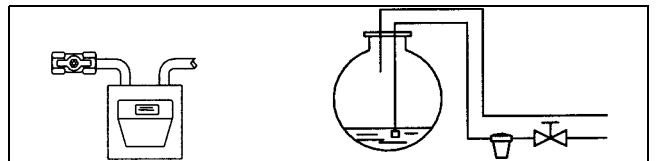
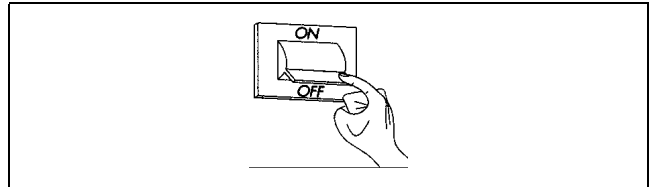
Настоятельно рекомендуем проводить периодическое техническое обслуживание котла. Это позволит вам уменьшить расход топлива, снизить образование загрязняющих веществ во время сгорания и обеспечит надежную работу изделия.

Напоминаем, что техническое обслуживание может проводить обслуживающая организация техники **RIELLO** или квалифицированные техники.

Перед началом технического обслуживания рекомендуется провести анализ продуктов сгорания, который даст вам информацию о том, какие меры необходимо предпринять.

ОТКРЫВАНИЕ ДВЕРЦЫ

- отключите электропитание, переведя главный выключатель котла в положение «выключено»
- закройте запорные вентили на трубопроводе топлива



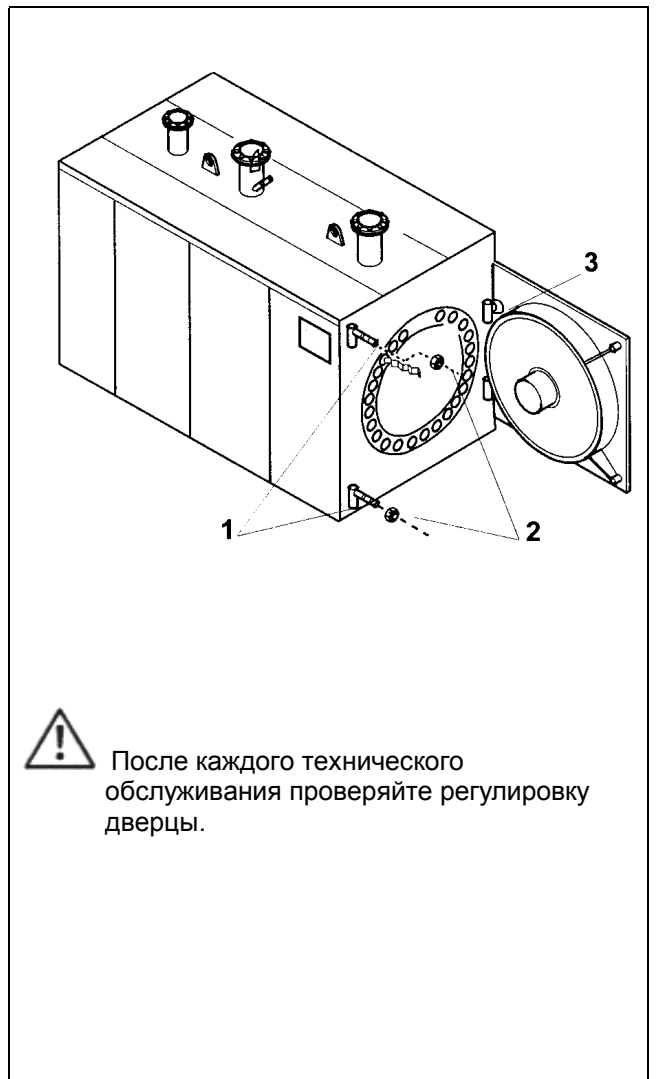
Передняя дверца имеет петли (1) и обычно открывается слева направо.

Для того чтобы открыть дверцу достаточно полностью отвинтить основные крепежные гайки (2), расположенные слева.

ВАЖНОЕ ЗАМЕЧАНИЕ (только для модели RTQ I)

Только у этой модели можно изменить направление открывания:

- Присоедините дверцу к подъемному устройству
- Снимите крепежные гайки (2)
- Снимите дверцу с петель (1)
- Выньте петли из гнезд и поменяйте их местами; петли слева поставьте направо, и наоборот – правые переставьте налево
- Установите дверцу на петли и вставьте контргайки (3) в гнезда двери
- Затяните крепежные гайки (2)
- Отрегулируйте дверцу как описано ниже.



⚠ После каждого технического обслуживания проверяйте регулировку дверцы.

РЕГУЛИРОВКИ ДВЕРЦЫ

Для того, чтобы не произошло опасного выхода продуктов горения (топочные газы под давлением), дверца должна равномерно опираться на двойную прокладку. При регулировании дверцы действуйте следующим образом:

- Ослабьте на 2-3 оборота регулировочные контргайки (3), которые находятся в гнездах, но не выкручивайте их полностью
- Затяните крест накрест все крепежные гайки (2), чтобы они плотно прижимали дверцу
- Вновь вставьте контргайки в гнезда и затяните их.

ЧИСТКА КОТЛА

Чистка котла и снятие углеродистых отложений с поверхности теплообменника – это операция, которую необходимо осуществлять **по крайней мере один раз в год**. Это необходимое условие для продления срока службы котла и для поддержания его теплотехнических характеристик (экономичность расхода топлива).

Для выполнения процедуры чистки:

- откройте дверцу, снимите лючок (1) для чистки дымосборной камеры и выньте турбуляторы (2)
- с помощью ерша (3) или других подходящих приспособлений очистите внутреннюю поверхность камеры сгорания и дымогарных труб
- снимите отложения, накопившиеся в дымосборной камере через отверстие лючка (1).

Периодически проверяйте, чтобы не был засорен слив конденсата (поз. 10 – 3).

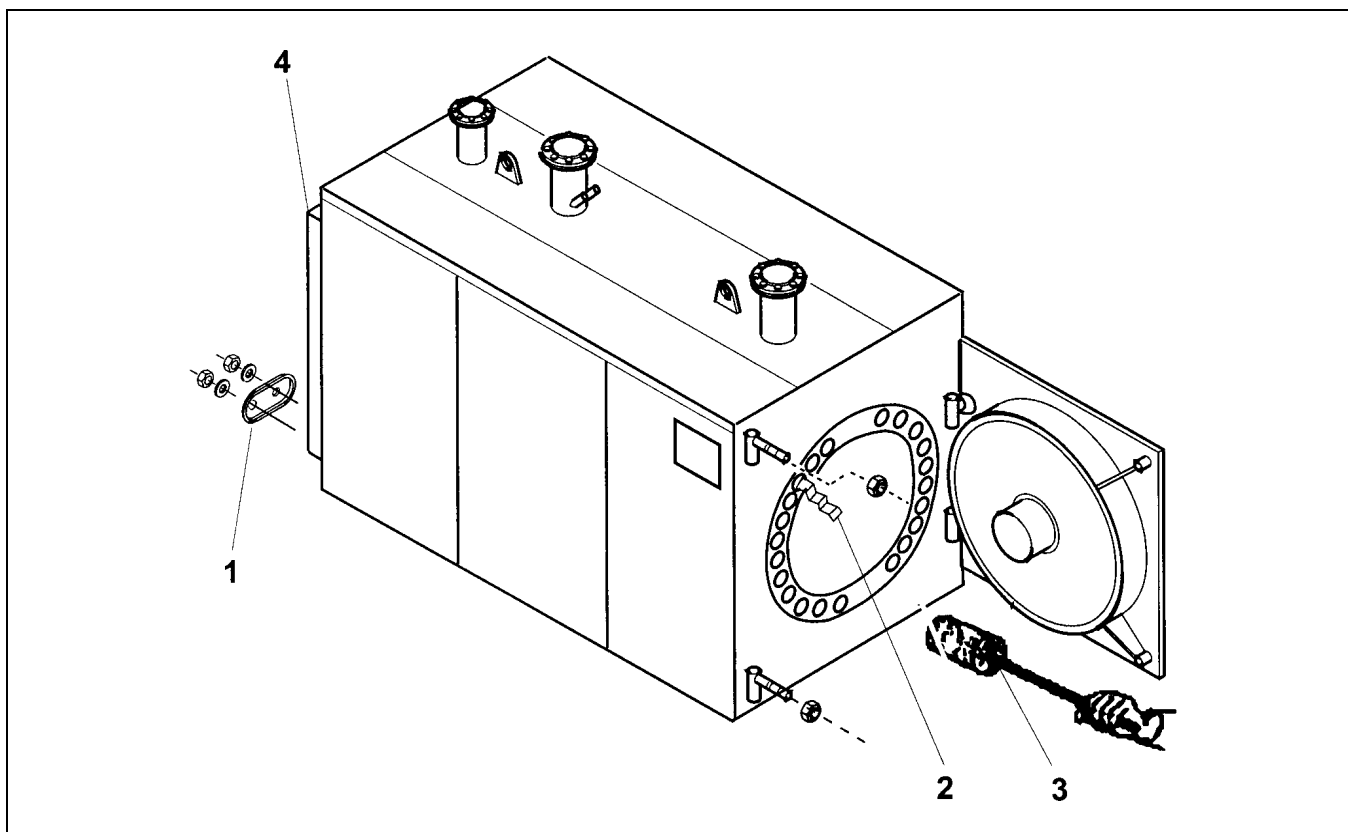
Для более тщательной чистки выньте дымосборную камеру (4) и перед тем как устанавливать ее обратно, замените прокладки.

По окончании процедуры чистки вновь поставьте на место все компоненты действуя в порядке, обратном к вышеописанному.

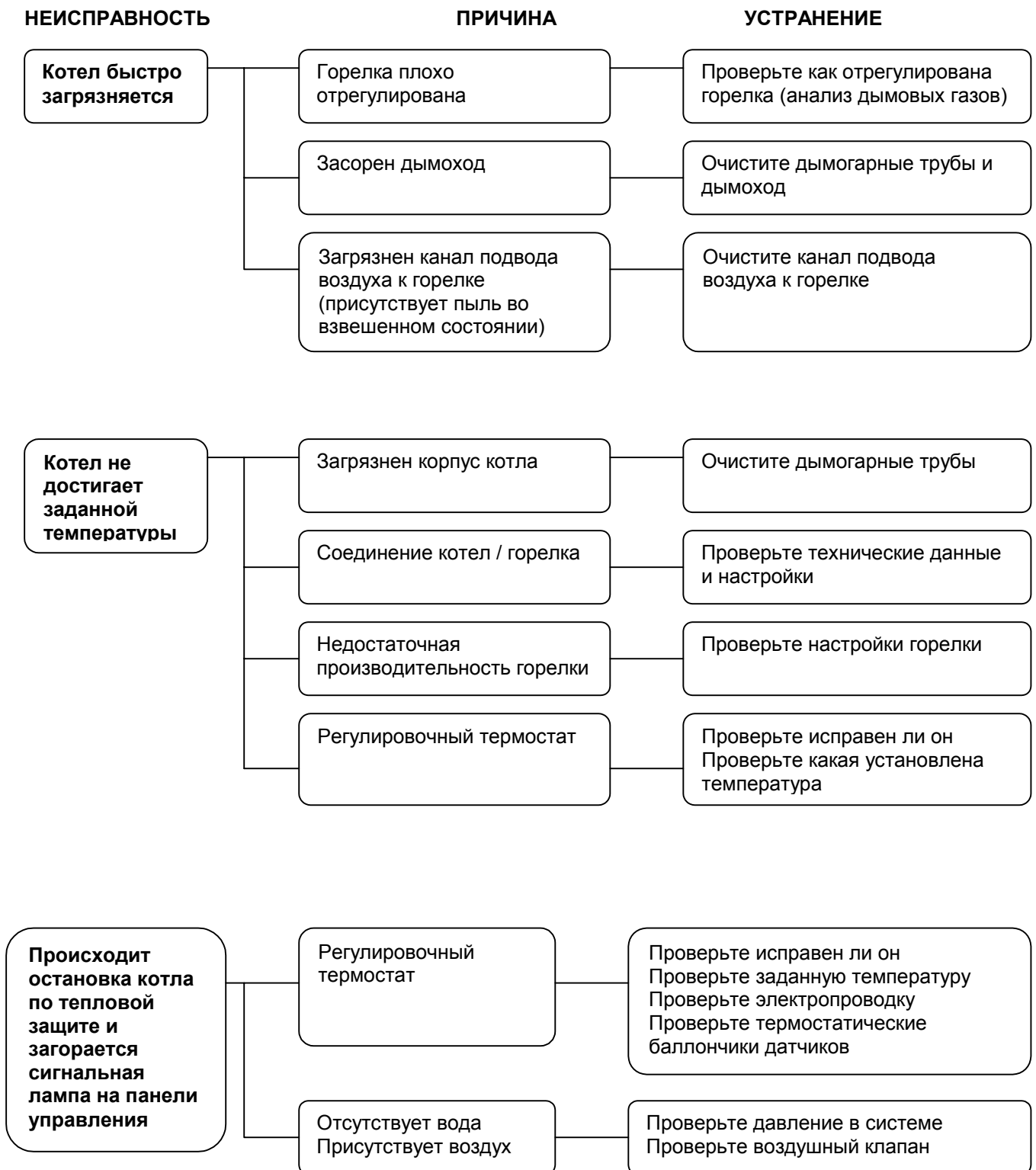


Если вы используете горелки на жидком топливе, показатель задымленности которых больше 3, **каждые 300 часов** выполняйте следующие процедуры:

- чистите поверхности теплообмена котла
- проверяйте состояние турбуляторов и прочищайте их (замените, если они износились).



ВОЗМОЖНЫЕ НЕИСПРАВНОСТИ И МЕТОДЫ ИХ ИСПРАВЛЕНИЯ



НЕИСПРАВНОСТЬ

ПРИЧИНА

УСТРАНЕНИЕ

