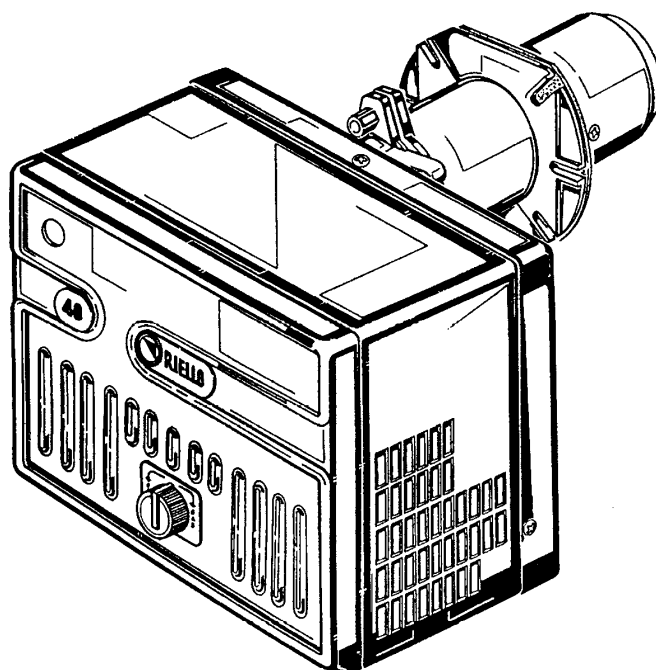


Вентиляторные комбинированные горелки газ –дизельное топливо

Одноступенчатый режим работы

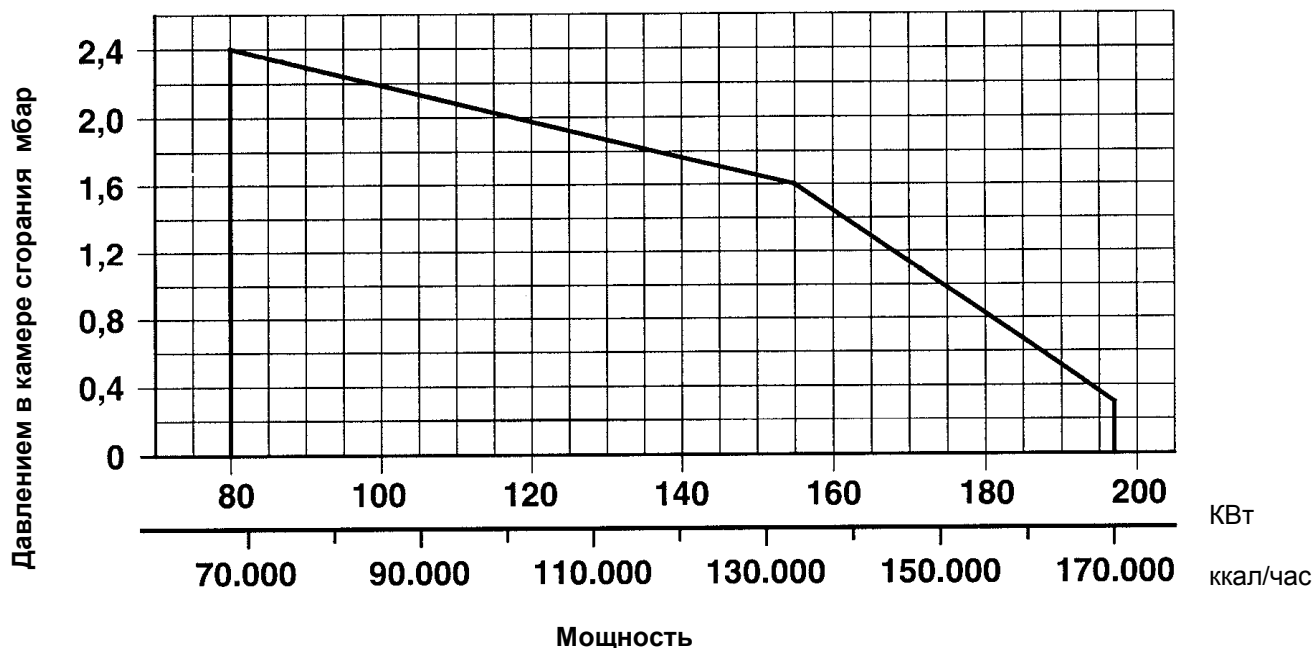


RIELLO 40 D17

КОД
3482601

МОДЕЛЬ
D17

ОБЛАСТЬ ПРИМЕНЕНИЯ



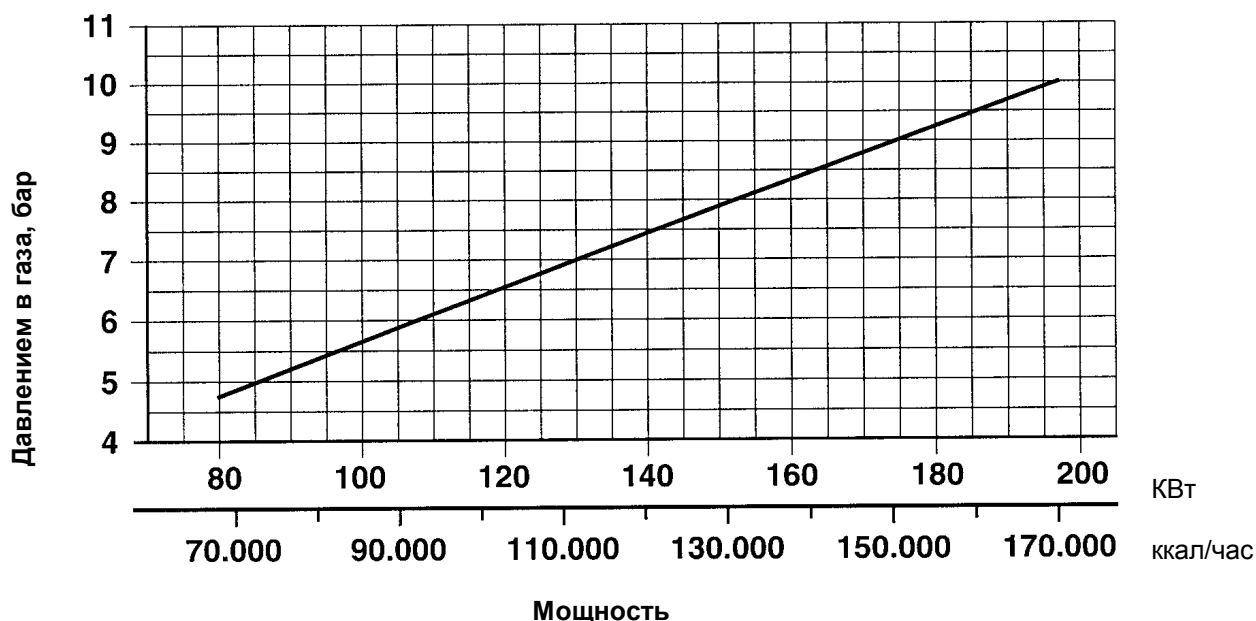
КОТЛЫ ДЛЯ ГРАЖДАНСКОГО БЫТОВОГО ПРИМЕНЕНИЯ

Соединение горелка-котел не создаст проблем, если котел соответствует стандарту EN 303 и размеры камеры сгорания близки к размерам, предусмотренным стандартом EN 676.

Если же горелку необходимо поставить на котел бытового назначения не прошедшего испытания по стандарту EN 303 или размеры его камеры сгорания довольно значительно отличаются в меньшую сторону от значений, указанных в стандарте EN 676, то необходимо проконсультироваться с производителем.

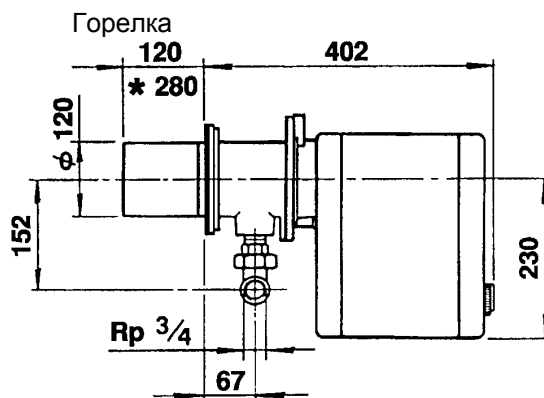
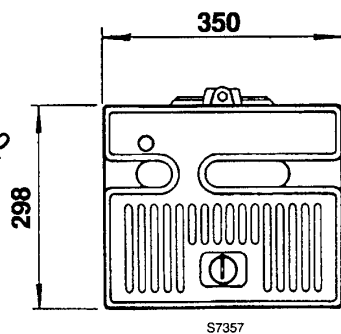
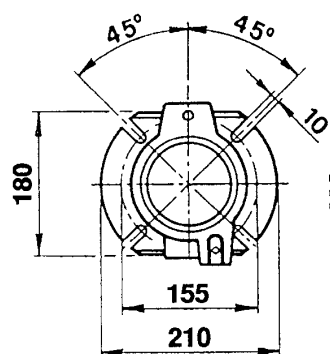
СООТНОШЕНИЕ МЕЖДУ ДАВЛЕНИЕМ ГАЗА И МОЩНОСТЬЮ

Для того, чтобы достичь максимальной мощности, необходимо получить давление 10 мбар на соединительной муфте, а давление в камере сгорания должно составлять 0 мбар, газ G20 – низшая теплотворная способность = 8600 ккал/м³.



РАЗМЕРЫ

Фланец



КОМПЛЕКТАЦИЯ

| Количество | Описание |
|------------|--------------------------------------|
| 2 | Гибкие топливные шланги со штуцерами |
| 4 | Винты, шайбы и гайки |
| 1 | Теплоизолирующий экран для фланца |
| 1 | Ручка переключателя |
| 1 | форсунка |

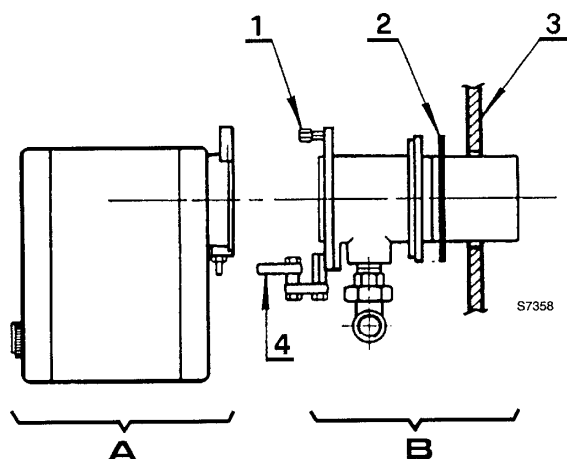
КРЕПЛЕНИЕ НА КОТЕЛ

Отвинтите трубку на нагнетании (8, рисунок 1), которая соединяет трубопровод солярки и насос.

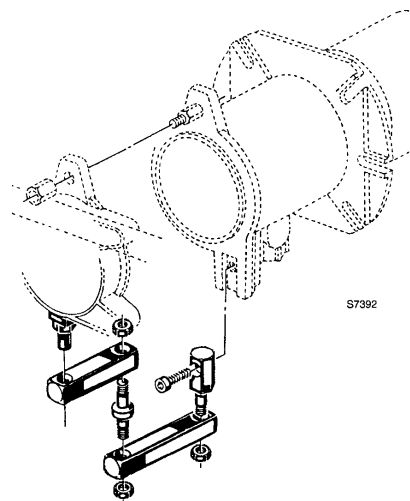
Как показано на рисунке отсоедините головку горелки от самой горелки, отвинтив гайку (1).

Снимите с шарнира (4) блок (А).

Закрепите блок (В) на фланце (3) котла, установив между ними теплоизолирующий экран (2), который входит в комплект поставки.



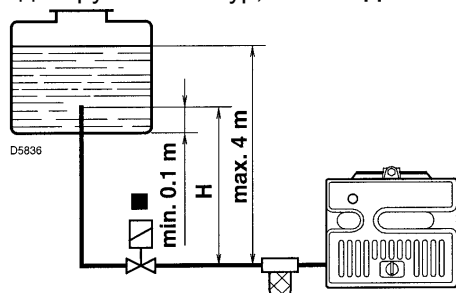
КРЕПЛЕНИЕ ШАРНИРА



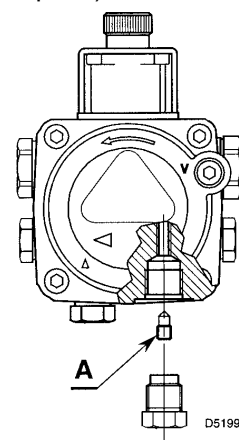
ТРУБОПРОВОД ДЛЯ ЖИДКОГО ТОПЛИВА

Внимание: перед тем, как запускать горелку, убедитесь, что обратный трубопровод не забит. Если будет какое-либо препятствие течению топлива, это может вызвать повреждение герметичных прокладок насоса.

Важно замечание: насос предназначен для работы в двухтрубном контуре. Если у вас однострунный контур, **необходимо вынуть винт бай-паса (А)**. (смотри рисунок справа).



| H, метры | L, метры | |
|----------|----------|----------|
| | Φi 8 мм | Φi 10 мм |
| 0,5 | 10 | 20 |
| 1 | 20 | 40 |
| 1,5 | 40 | 80 |
| 2 | 60 | 100 |

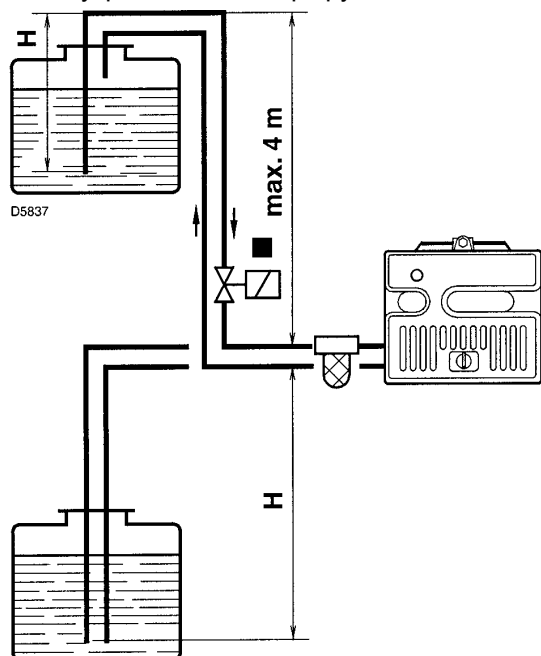


Обозначения на рисунке:

H = разница уровней;

L = максимальная длина всасывающего трубопровода.

Φi = внутренний диаметр труб.



| H, метры | L, метры | |
|----------|----------|----------|
| | Φi 8 мм | Φi 10 мм |
| 0 | 35 | 100 |
| 0,5 | 30 | 100 |
| 1 | 25 | 100 |
| 1,5 | 20 | 90 |
| 2 | 15 | 70 |
| 3 | 8 | 30 |
| 3,5 | 6 | 20 |

Нельзя превышать максимально допустимое разрежение 0,45 бар (35 см ртутного столба).

При превышении данного предела начнут выходить наружу топочные газы.

Рекомендуется соблюдать идеальную герметичность трубопроводов.

Если емкость с горючим находится ниже горелки, **рекомендуется прокладывать обратный трубопровод на той же высоте, что и всасывающий трубопровод**. В этом случае не понадобится сливной клапан в нижней части емкости с горючим.

Если обратный трубопровод проложен выше уровня топлива, то обязательно необходимо установить сливной (нижний) клапан. В этом случае система будет менее надежной, чем в предыдущем случае, поскольку клапан может оказаться не герметичным.

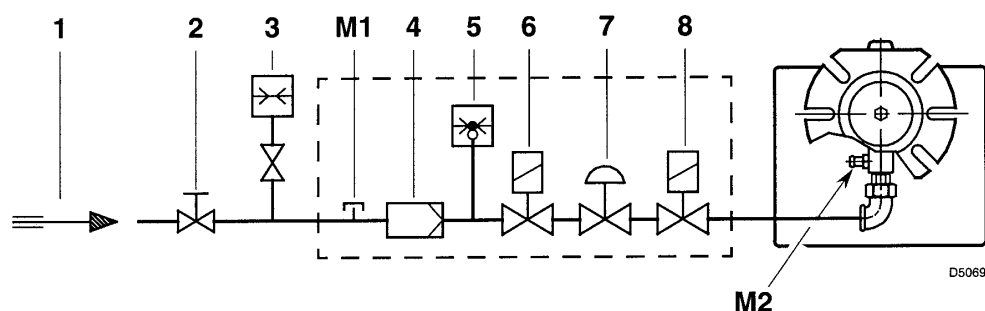
ЗАЛИВКА НАСОСА ПЕРЕД ПУСКОМ

Запустите горелку и подождите, пока насос не заполнится топливом.

Если произойдет аварийная остановка прежде чем начнет поступать топливо, подождите по крайней мере 20 секунд и повторите операцию.

Обязательно установите фильтр на трубопроводе подачи топлива.

ТРУБОПРОВОД ПОДАЧИ ГАЗА



- 1 – трубопровод подачи газа
 2 – ручной вентиль (устанавливается и поставляется монтажной организацией)
 3 – манометр давления газа (устанавливается и поставляется монтажной организацией)
 4 – фильтр
 5 – реле давления газа
 6 – предохранительный клапан
 7 – стабилизатор давления
 8 – регулировочный клапан
 M1 – штуцер для замера давления подаваемого газа
 M2 – штуцер для замера давления газа на головке

ГАЗОВЫЙ МУЛЬТИБЛОК

| MULTIBLOC | ПРИСОЕДИНЕНИЯ | | ПРИМЕНЕНИЕ |
|----------------|---------------|---------|--------------------------------|
| | Мультиблок | ГОРЕЛКА | |
| MBD 407 | Rp 3/4 | Rp 3/4 | Метан и Сжиженный нефтяной газ |
| MBD 410 | Rp 3/4 | Rp 3/4 | Метан и Сжиженный нефтяной газ |

Мультиблок поставляется отдельно, его настройка описана в руководстве, которое поставляется вместе с ним.

ГОРЕЛКА МОЖЕТ РАБОТАТЬ НА ТОПЛИВЕ ДВУХ ТИПОВ: Дизельное топливо или ПРИРОДНЫЙ ГАЗ

Для перехода от одного типа топлива к другому просто переведите переключатель (12) в другое положение.

РАБОТА НА ДИЗЕЛЬНОМ ТОПЛИВЕ (смотри рисунок внизу)

Переведите переключатель (12) в положение **OIL** (дизельное топливо).

При этом вы замкнете реле давления газа, горелка будет работать даже при отсутствии газа в трубопроводе.

Напряжения на газовых клапанах не будет, поэтому газ проходить не будет. Когда блок управления подаст сигнал, будет подано напряжение на жидкотопливный клапан (1). Если вы собираетесь работать на дизельном топливе в течение длительного периода времени, рекомендуется закрыть ручной вентиль, расположенный на трубопроводе подачи газа.

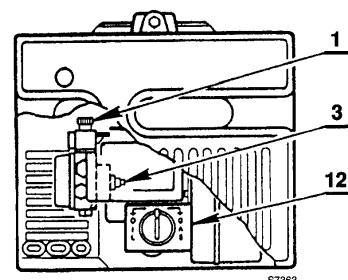
РАБОТА НА ГАЗЕ

Переведите переключатель (12) в положение **GAS** (газ).

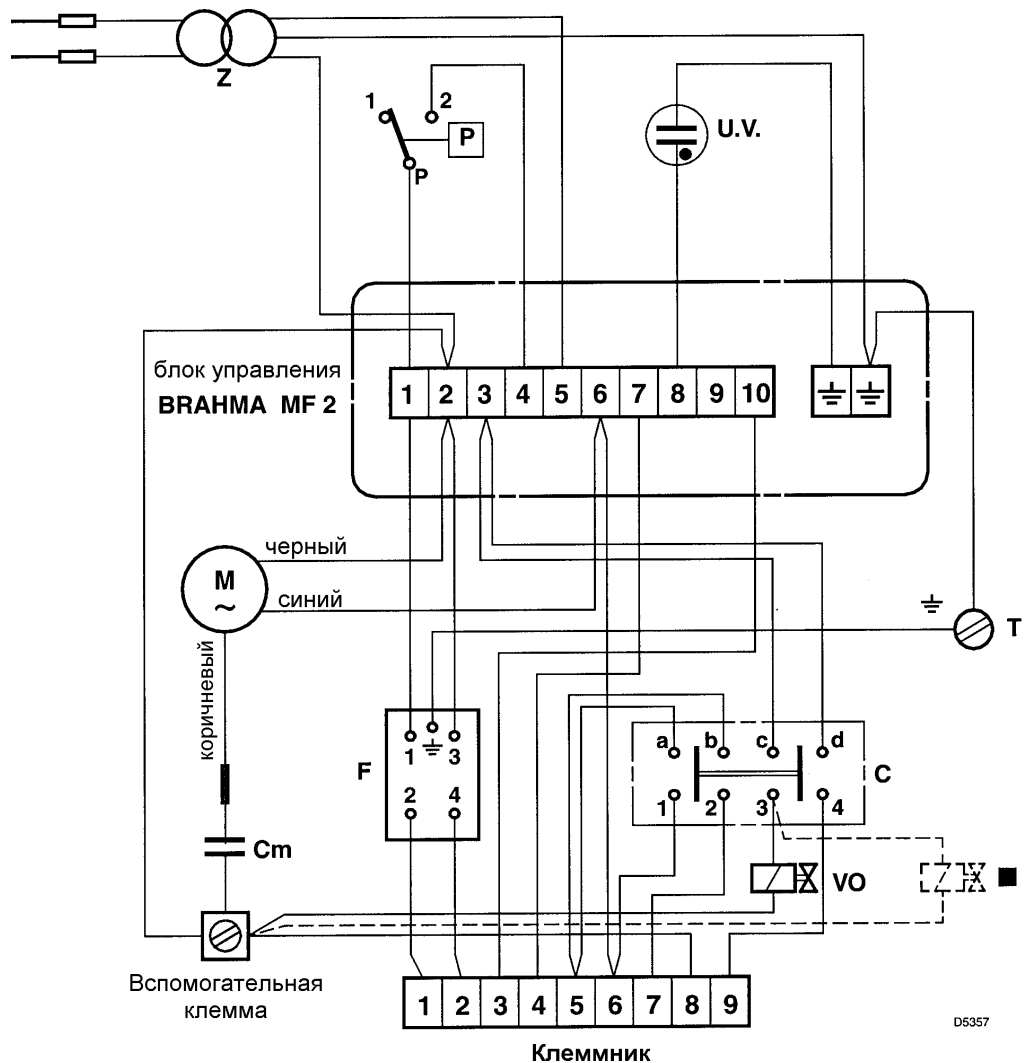
Работа реле давления газа будет восстановлена и горелка будет работать если давление газа в трубопроводе достаточно. Когда блок управления подаст сигнал, будет подано напряжение на газовый клапан. На клапан (1) напряжение подаваться не будет, и поэтому проход для топлива будет закрыт.

Важное замечание

Даже если горелка работает на газе, в баке должно быть топливо и насос должен быть заполнен. Отсутствие топлива может привести к заклиниванию насоса. При отсутствии топлива необходимо отсоединить двигатель от насоса (3). Эту операцию рекомендуется осуществлять также и тогда, когда горелка работает на газе в течение длительного периода времени.

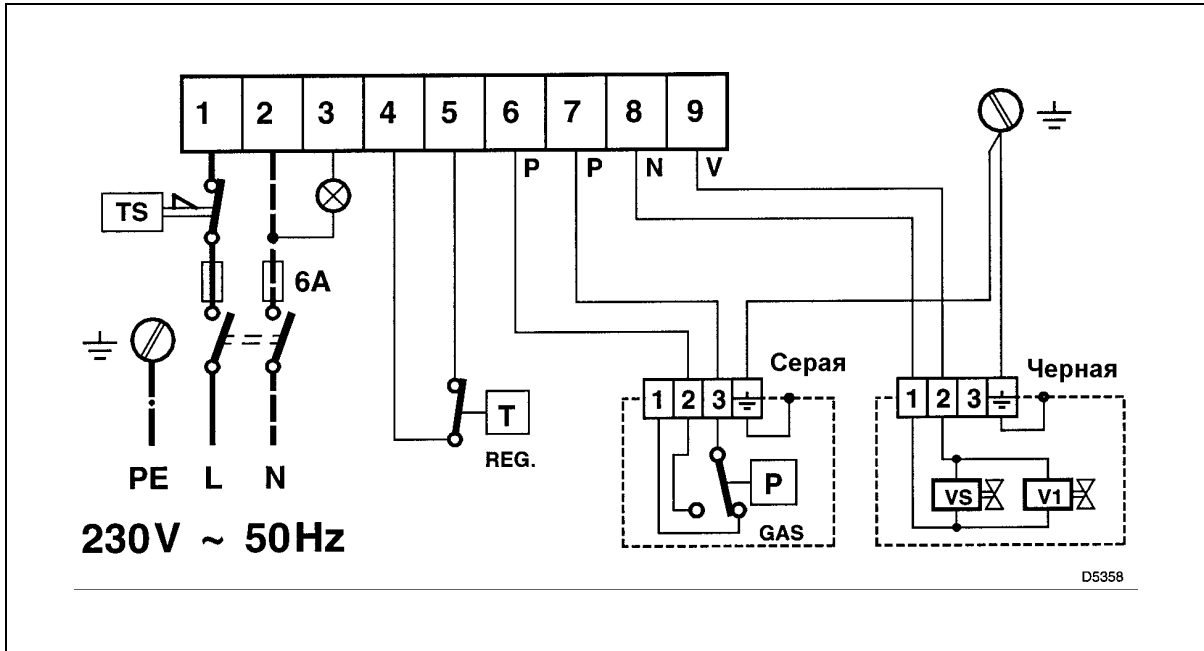


ЭЛЕКТРИЧЕСКАЯ СХЕМА ГОРЕЛКИ (заводское исполнение)



- C** Переключатель (установлен в положение солярка: замкнуты a-1 / c-3)
(установлен в положение газ: замкнуты b-2 / d-4)
- Cm** конденсатор двигателя
- M** двигатель
- P** реле давления воздуха
- T** заземление горелки
- VO** топливный клапан
- Z** Трансформатор розжига
- Устройство автоматического перекрытия 230В – 0,5 А макс. (смотри страницу 4)
- F** Фильтр против радиопомех
- U.V.** Фотоэлемент на ультрафиолетовых лучах (при замене следите за тем, чтобы не перепутать полярность)

ЭЛЕКТРИЧЕСКИЕ ПОДКЛЮЧЕНИЯ НА КЛЕММНИКЕ (осуществляются монтажной организацией)



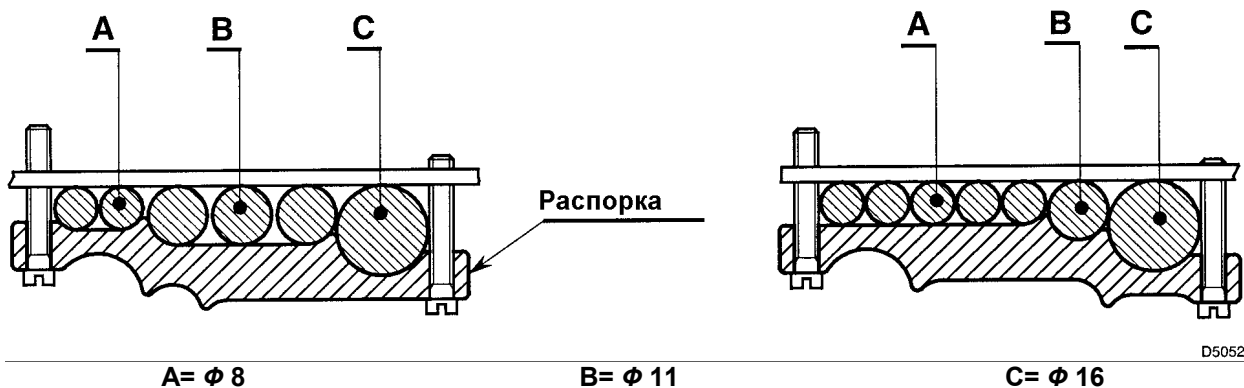
ЗАМЕЧАНИЕ

- не перепутайте нейтраль с фазой и в точности следуйте приведенной схеме
- сечение проводов: $1,5 \text{ мм}^2$
- правильно выполните заземление
- разомкните термостат котла и проверьте, остановится ли горелка, затемните фотозлемент на ультрафиолетовых лучах и проверьте, произойдет ли аварийная остановка.
- Электрическое подключение, осуществляемое монтажной организацией, должно соответствовать нормативам, действующим в стране, где производится монтаж.

КРЕПЛЕНИЕ ПРОВОДОВ

Все провода, присоединяемые к клеммнику (6, рисунок 1) должны пропускаться через отверстия для проводов (11, рисунок 1).

Провода фиксируются с помощью специальной распорки, расположенной под клеммником, она имеет с обеих сторон специальный профиль, рассчитанный на провода различного сечения.



РЕГУЛИРОВКА ГОЛОВКИ ГОРЕЛКИ (для обоих типов топлива)

После выполнения операций, показанных на рисунке 2, страница 3, действуйте следующим образом:

Отвинтите винт (1) (рисунок справа) и выньте колесо (2). Ослабьте два винта (3) таким образом, чтобы задняя плоскость (4) колеса совпала с нужной риской, нанесенной на пластине (5), в соответствии с приведенной ниже диаграммой.

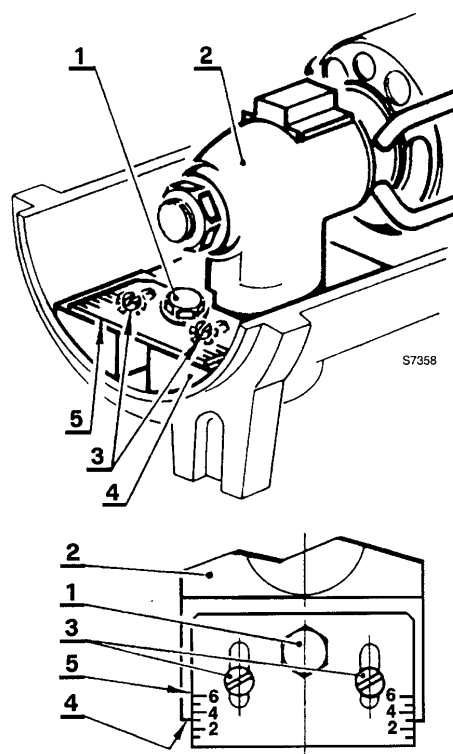
Зафиксируйте два винта (3), следя за тем, чтобы обе риски по сторонам пластинки находились на одном уровне с плоскостью (4). На рисунке справа проиллюстрирована настройка на рис. 3.

Для того, чтобы производить техническое обслуживание головки горелки, чистка винта, форсунки, настройка электродов и прочее, отвинтите гайку (8, рисунок 1 на странице 1), которая крепит топливопровод и сдвиньте назад часть (А, рисунок 2 на странице 3) горелки, которая вращается на шарнире (4).

Для того, чтобы снять головку (2), (рисунок справа), снимите винт (1), но не трогайте винты (3).

При последующей установке головки (2) на место, ее настройки не изменятся.

Важное замечание: следите за тем, чтобы совпадали центры винта и головки.

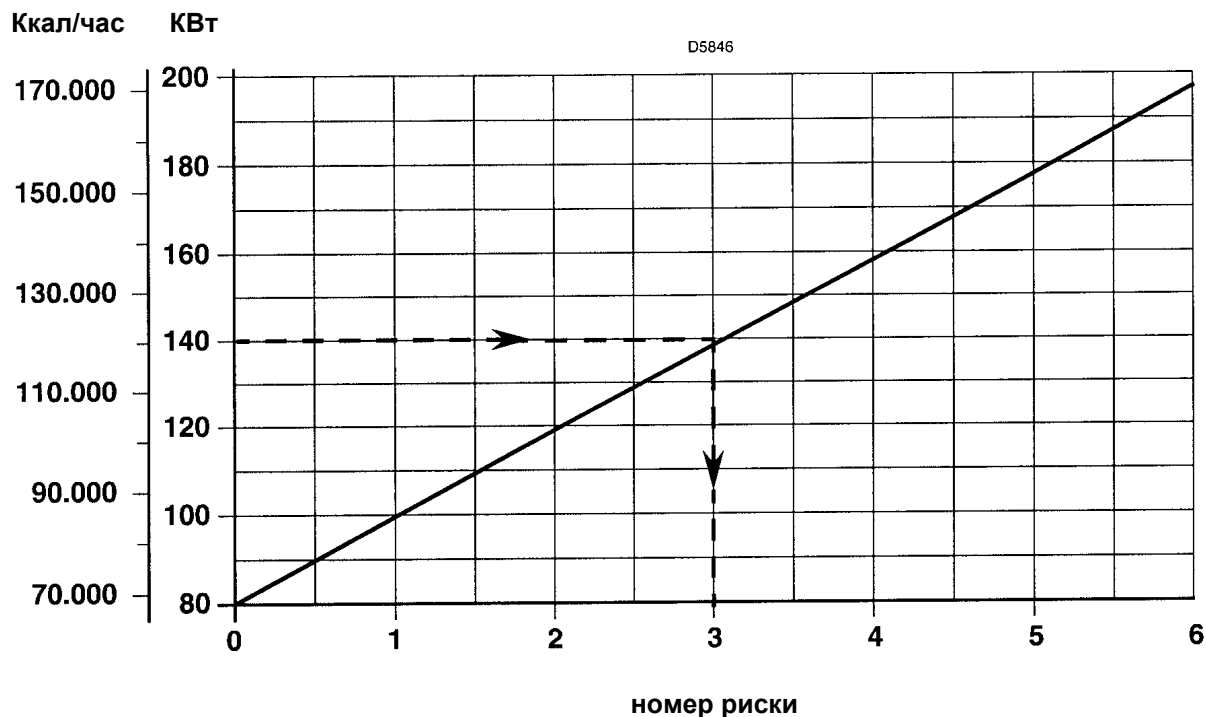


Пример:

Горелка установлена на котел мощностью 125 кВт.

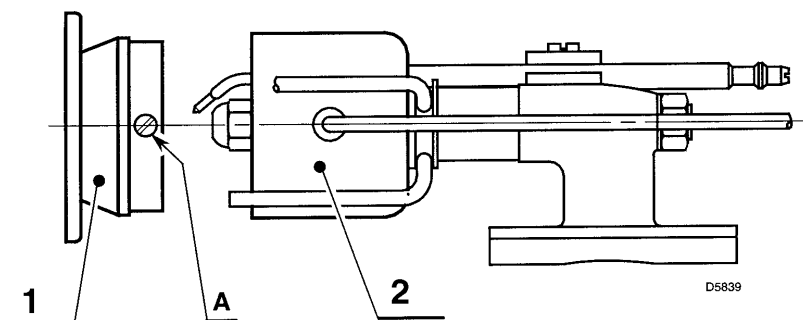
При КПД 90% горелка должна развивать мощность около 140 кВт.

Из диаграммы видно, что для достижения такой мощности необходимо отрегулировать головку горелки на рис. №3.



ЗАПУСК ГОРЕЛКИ ПРИ РАБОТЕ НА ДИЗЕЛЬНОМ ТОПЛИВЕ

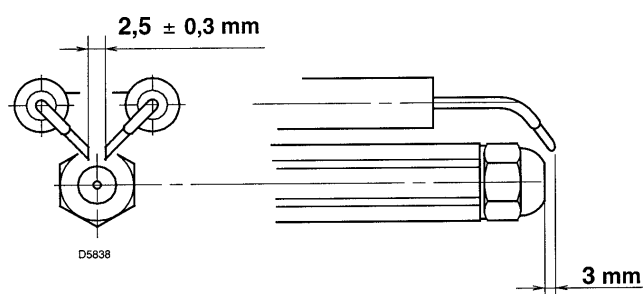
Для того, чтобы получить доступ к форсунке или отрегулировать электрод, отвинтите два винта (А) и снимите винт с основания.



1 – ВИНТ

2 – основание

ПОЛОЖЕНИЕ ЭЛЕКТРОДОВ



НАСТРОЙКА ГОРЕНИЯ

На основе требуемого расхода определяется следующие параметры: тип форсунки и давление насоса.

| Форсунка | | Давление насоса | Расход горелки |
|----------------|------|-----------------|----------------|
| Галлонов в час | Угол | Бар | Кг/час +- 4% |
| 1,75 | 60° | 12 | 7,2 |
| 2,00 | 60° | 12 | 8,3 |
| 2,25 | 60° | 12 | 9,3 |
| 2,50 | 60° | 12 | 10,4 |
| 3,00 | 60° | 12 | 12,5 |
| 3,50 | 60° | 12 | 14,5 |
| 4,00 | 60° | 12 | 16,6 |

РЕКОМЕНДУЕМЫЕ ФОРСУНКИ:

Monarch тип R
Delavah тип B
Steinen тип S
Danfoss тип S

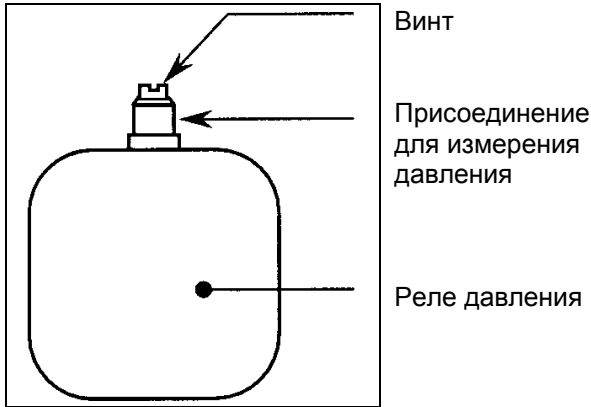
ДАВЛЕНИЕ

12 бар: насос выставляется на это давление на заводе

14 бар: только для угла распыла 45° и длинных камер сгорания

ЗАПУСК В ЭКСПЛУАТАЦИЮ

Выпуск воздуха: для выпуска воздуха откройте специальный винт, расположенный на реле давления газа.



РЕЛЕ ДАВЛЕНИЯ ГАЗА

Для его регулировки смотри инструкции для мультиблока.

РЕЛЕ ДАВЛЕНИЯ ВОЗДУХА (7, рисунок 1)

(уже настроено на заводе на давление 0,5 мбар).

ПРОВЕРКА ПРОЦЕССА ГОРЕНИЯ

CO₂

Обязательно отрегулируйте горелку таким образом, чтобы содержание CO₂ не превышало значения приблизительно 10% (для газа с низшей теплотворной способностью 8600 ккал/м³). Таким образом небольшое изменение настроек (*например изменение тяги*) не приведет к тому, что горение будет происходить с малым количеством воздуха и, следовательно, будет образовываться СО.

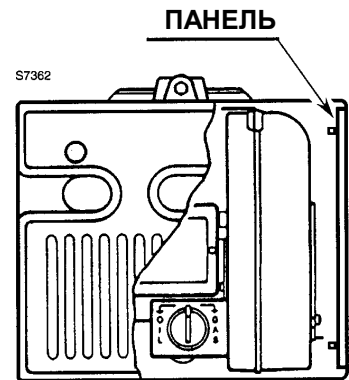
СО - не должно превышать значения 100 мг/кВт*час (93 ppm)

Важно учитывать то, что производительность вентилятора по воздуху зависит от того одет ли на горелку кожух или нет.

Поэтому рекомендуется действовать следующим образом:

- отрегулируйте заслонку;
- установите кожух и проверьте параметры продуктов горения (CO₂ – СО);
- если производительность по воздуху необходимо изменить, снимите кожух, отрегулируйте заслонку, снова установите кожух и проверьте полученные значения.

ЗАМЕЧАНИЕ: если горелка работает на мощности больше, чем 188 кВт (160.000 ккал/час), снимите панель, установленную внутри кожуха, (*смотри рисунок справа*).



ПРОГРАММА ПУСКА ГОРЕЛКИ



Если во время работы пламя погаснет, в течение 1 секунды произойдет аварийная остановка.

НЕПОЛАДКИ ПРИ ПУСКЕ И ВЫЗВАВШИЕ ИХ ПРИЧИНЫ

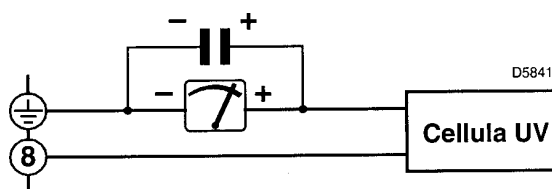
| Относится к работе на ГАЗЕ; Если имеется символ (▲), то замечания имеют силу также и для солярки | |
|----------------------------------------------------------------------------------------------------------------------------------------------------|------------------------------------------------------------------------------------------------------------------------------------------------------------------------------------------------------------------------------------------------------------------------------------------------------------------------------------------------------------------------------------------------------------------------------------------------------------------------------------------------------------------------------------------------------------------------------------------------------------------------------------------------------|
| НЕПОЛАДКИ | ВЫЗВАВШИЕ ИХ ПРИЧИНЫ |
| Горелка нормально производит предварительную продувку, происходит розжиг пламени, но через 3 секунды после розжига происходит аварийная остановка. | Фотоэлемент на ультрафиолетовых лучах не видит: загрязнен, изношен, низкое напряжение (менее 207 Вольт). (▲) |
| | Реле давления газа настроено на значение, которое находится слишком близко к рабочему давлению. |
| Пламя не воспламеняется и происходит аварийная остановка горелки после (или во время) этапа предварительной продувки. | Через вентиль проходит слишком мало газа. |
| | Неправильная электрическая дуга при розжиге (или ее вообще нет). (▲) |
| | Из трубопровода не был выпущен воздух. |
| Горелка не запускается при замыкании термостата. | Реле давления воздуха не замыкает контакт: оно плохо отрегулировано или неисправно; происходит постоянная предварительная продувка. (▲) |
| | Нет газа. |
| Горелка продолжает повторять цикл пуска, а аварийной остановки не происходит. | Реле давления газа не замыкает контакт: оно плохо отрегулировано или неисправно. |
| | Речь идет об очень специфичном случае, вызванным тем, что давление газа в трубопроводе очень близко к тому значению, на которое настроено реле давления газа. Повторяющееся падение давления, которое происходит после открывания клапана вызывает временное размыкание самого реле давления, сразу после этого закрывается и двигатель останавливается. Затем давление увеличивается, реле давления вновь замыкает контакты и цикл пуска повторяется. И так далее. Иногда по этой причине может произойти аварийная остановка горелки. Этого можно избежать, если вы уменьшите значение давление, на которое настроено реле давление. |

ЭЛЕКТРИЧЕСКИЙ ТОК НА ФОТОЭЛЕМЕНТЕ НА УЛЬТРАФИОЛЕТОВЫХ ЛУЧАХ

Минимальный ток, необходимый для нормальной работы – 15 мкА.

Если это значение ниже, то это может зависеть от: изношенности фотоэлемента, низкого напряжения (менее 207 Вольт), плохо настроенной горелки.

Если вы хотите измерить ток, воспользуйтесь микроамперметром для постоянного тока со шкалой на 100 мкА, который необходимо последовательно соединить с фотоэлементом, согласно схеме, с конденсатором на 100 мкФ – 10 Вольт постоянный ток, подключенным параллельно прибору.



фотоэлемент на ультрафиолетовых лучах

НЕИСПРАВНОСТИ ВО ВРЕМЯ РАБОТЫ

Аварийная остановка вызванная: - исчезновением пламени (▲)

Остановка вызванная: - размыканием контактов реле давления газа.

- закрытием клапана и непрерывной предварительной продувкой, вызванной размыканием контактов реле давления воздуха. (▲)

ЛОЖНОЕ СИМУЛИРОВАНИЕ ПЛАМЕНИ

Если неисправен фотоэлемент, или имеется какая-либо неисправность в цепи обнаружения пламени, может произойти так, что пламя будет видно тогда, когда в реальности его не существует. В этом случае произойдет аварийная остановка, независимо от того, когда это произойдет: либо в момент размыкания термостата, по окончании работы, либо когда он замыкает контакты при пуске, или же в любой момент на этапе предварительной продувки.