

Горелка на мазуте

Двухступенчатый или модуляционный режим работы

CE

PRESS 140 T/N ECO

Мощность – расход	320 – 1600 кВт - 28 – 140 кг/час (смотри страницу 3)
Режим работы	Одноступенчатая – Двухступенчатая – Трехступенчатая
Топливо	Мазут, максимальная вязкость при 50°С 115 мм ² /с (15°Е),
Электрическое питание трехфазное	230 Вольт +/- 10% ~ 50 без нейтрали 400 Вольт +/- 10% ~ 50 с нейтралью
Двигатели 230/400 В	Вентилятор: 13,5А / 8 А – Насос 3,1 / 1,8 А
Трансформатор розжига	Первичная: 2,35А – Вторичная: 2 x 6 кВ – 35 МА
Мощность ТЭНов	14 кВт
Потребляемая электрическая мощность	19 кВт
Насос	210 кг/час при 25 бар

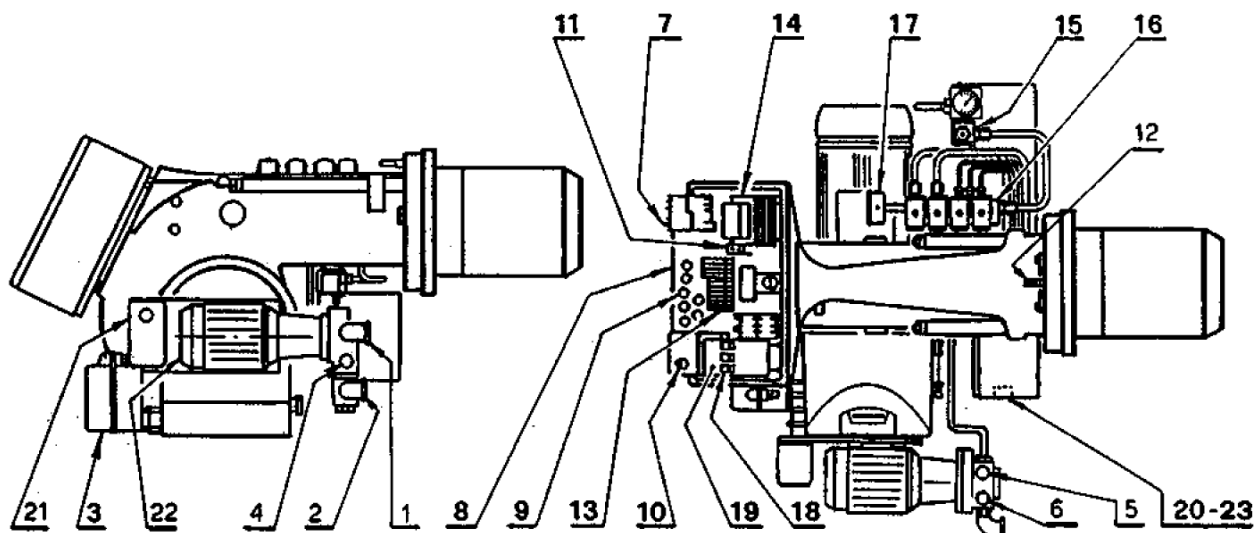
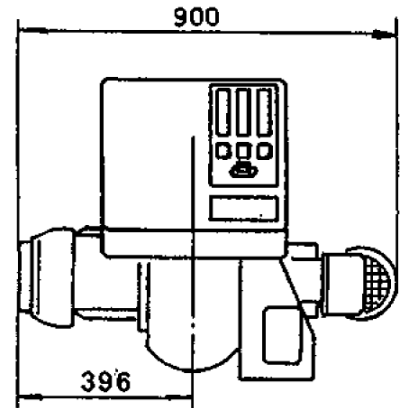
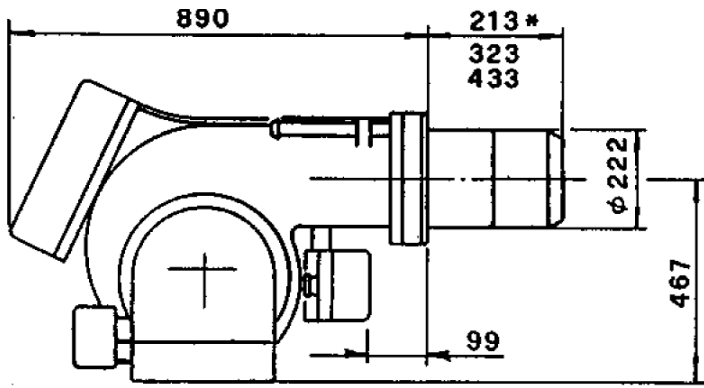


рисунок 1

- | | |
|---|---|
| 1 – патрубок всасывания | 11 – регулировочный термостат |
| 2 – патрубок обратного трубопровода | 12 – винт регулировки головки горелки |
| 3 – двигатель, открывающий заслонку | 13 – клеммник |
| 4 – регулятор давления насоса | 14 – трансформатор розжига |
| 5 – штуцер манометра (Газ 1/8 дюйма) | 15 – двойной фильтр |
| 6 – штуцер вакуумметра (Газ 1/2 дюйма) | 16 – блок клапанов |
| 7 – кнопка перезапуска дистанционного аварийного выключателя двигателя | 17 – манометр |
| 8 – щит управления | 18 – сигнальные лампы |
| 9 – отверстия для проводов | 19 – переключатель |
| 10 – кнопка разблокировки блока управления после аварийной остановки с сигнализацией об аварийной остановке | 20 – термостат минимальной температуры |
| | 21 – стартер двигателя насоса |
| | 22 – двигатель насоса |
| | 23 – термостат максимальной температуры |

Количество	Комплектность поставки
2	Гибкие трубки
2	Ниппели
4	Винты
1	Экран для фланца
3	Форсунки
5	Кабельные сальники

ГАБАРИТНЫЕ РАЗМЕРЫ

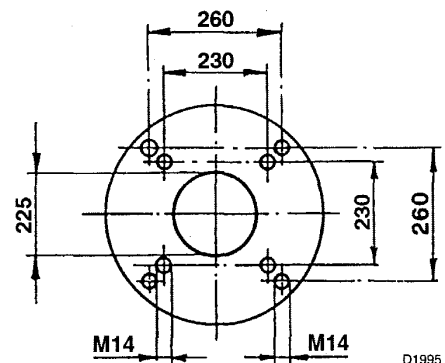


* эта длина получается при установке расширительных прокладок, которые поставляются отдельно.

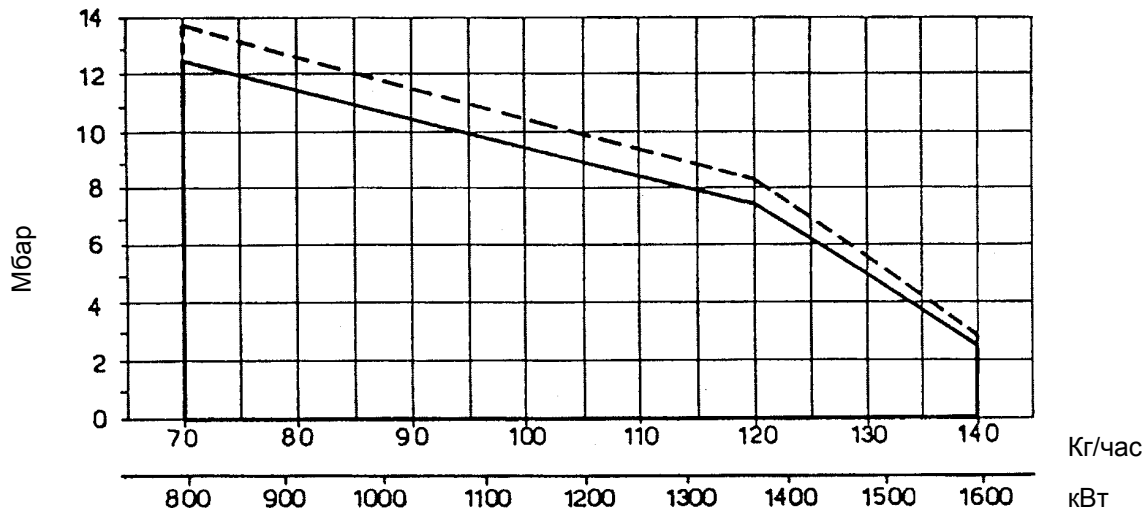
ОТВЕРСТИЯ ВО ФЛАНЦЕ КОТЛА – ВЫСТУП ГОЛОВКИ ГОРЕЛКИ

Для того чтобы определить, насколько должна выступать головка горелки, следуйте рекомендациям изготовителя котлов.

Если дымогарная камера котла находится спереди, установите защитную прокладку из огнеупорного материала на той части головки, которая будет выступать в камеру сгорания.



ДАВЛЕНИЕ В КАМЕРЕ СГОРАНИЯ – МАКСИМАЛЬНЫЙ РАСХОД (3 работающих горелки)



Прерывистая линия – предельное значение;

сплошная линия – безопасное значение

Когда горелка работает только на одной форсунке или на двух форсунках, условия для наддува более благоприятные и не представляют проблем.

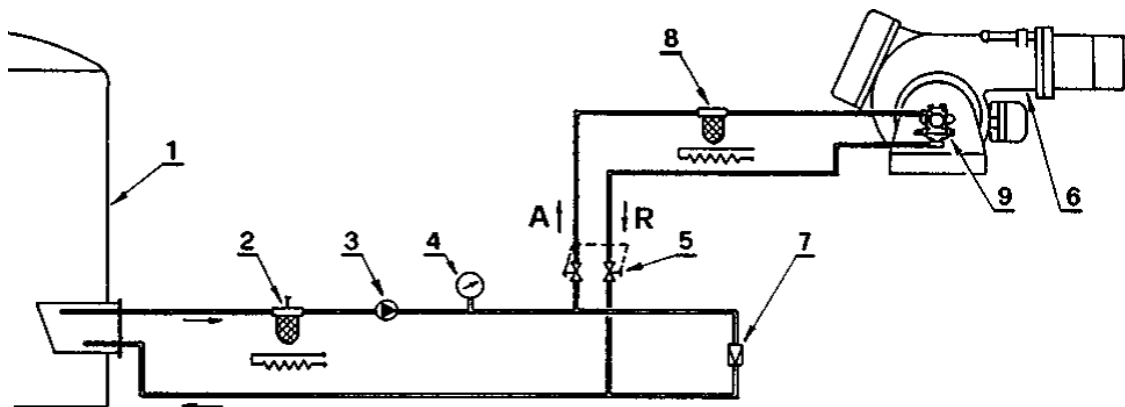
РАБОТА И МОЩНОСТЬ ГОРЕЛКИ

ОДНОСТУПЕНЧАТЫЙ РЕЖИМ		МОЩНОСТЬ - РАСХОД			
		МИНИМАЛЬНЫЙ		МАКСИМАЛЬНЫЙ	
		кВт	кг/час	кВт	кг/час
1-я форсунка	: на этом этапе только розжиг	262	23	536	47
1-я + 2-я форсунка	: переходный этап	536	47	1060	93
1-я + 2-я + 3-я форсунка	: рабочая ступень	798	70	1595	140

ДВУХСТУПЕНЧАТЫЙ РЕЖИМ		МОЩНОСТЬ - РАСХОД			
		МИНИМАЛЬНЫЙ		МАКСИМАЛЬНЫЙ	
		кВт	кг/час	кВт	кг/час
1-я форсунка	: на этом этапе только розжиг	262	23	536	47
1-я + 2-я форсунка	: 1-я рабочая ступень	536	47	1060	93
1-я + 2-я + 3-я форсунка	: 2-я рабочая ступень	798	70	1595	140

ТРЕХСТУПЕНЧАТЫЙ РЕЖИМ		МОЩНОСТЬ - РАСХОД			
		МИНИМАЛЬНЫЙ		МАКСИМАЛЬНЫЙ	
		кВт	кг/час	кВт	кг/час
1-я форсунка	: 1-я рабочая ступень	319	28	536	47
1-я + 2-я форсунка	: 2-я рабочая ступень	638	56	1060	93
1-я + 2-я + 3-я форсунка	: 3-я рабочая ступень	798	70	1595	140

ТРУБОПРОВОД ПОДАЧИ ТОПЛИВА

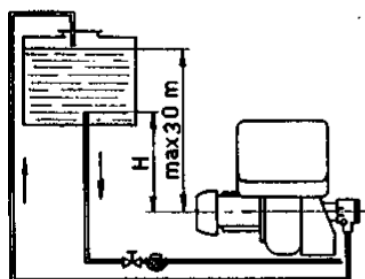


- 1- бак (с подогревом для вязкого топлива)
- 2- фильтр (с ТЭНом для топлива с вязкостью больше 7°E/50°С)
- 3- перекачивающий насос
- 4- контрольный манометр
- 5- запорные вентили для отключения подачи топлива к горелке (сдвоены)
- 6- горелка
- 7- регулятор давления
- 8- фильтр (с ТЭНом для топлива с вязкостью больше 7°E/50°С)
- 9- насос горелки

ВАЖНЫЕ ЗАМЕЧАНИЯ

- Для того, чтобы снизить сопротивление в трубопроводе топлива, все трубки должны быть правильно подобранного диаметра, они должны быть теплоизолированы и должны подогреваться (электрический подогрев или подогрев паром или горячей водой).
- Подающий насос должен иметь производительность как минимум в два раза большую, чем производительность насоса горелки.
Если из одного и того же кольца топливо подается одновременно на несколько горелок, перекачивающий насос должен обеспечивать запас не менее 30% от суммарной производительности всех горелок.
- **При пуске:** перекройте подачу топлива к горелке с помощью запорных вентилей (5) и дайте топливо циркулировать в питающем контуре. После того, как топливо начнет циркулировать в нормальном рабочем режиме, откройте запорные вентили и подайте топливо к горелкам.

ТРУБОПРОВОД, В КОТОРОМ ТОПЛИВО ТЕЧЕТ САМОТЕКОМ (только для топлива, вязкость которого не превышает 7°E/50°С)



Заливка насоса: ослабьте пробку на штуцере вакуумметра 6 (рис. 1) и подождите, пока топливо не начнет выливаться.

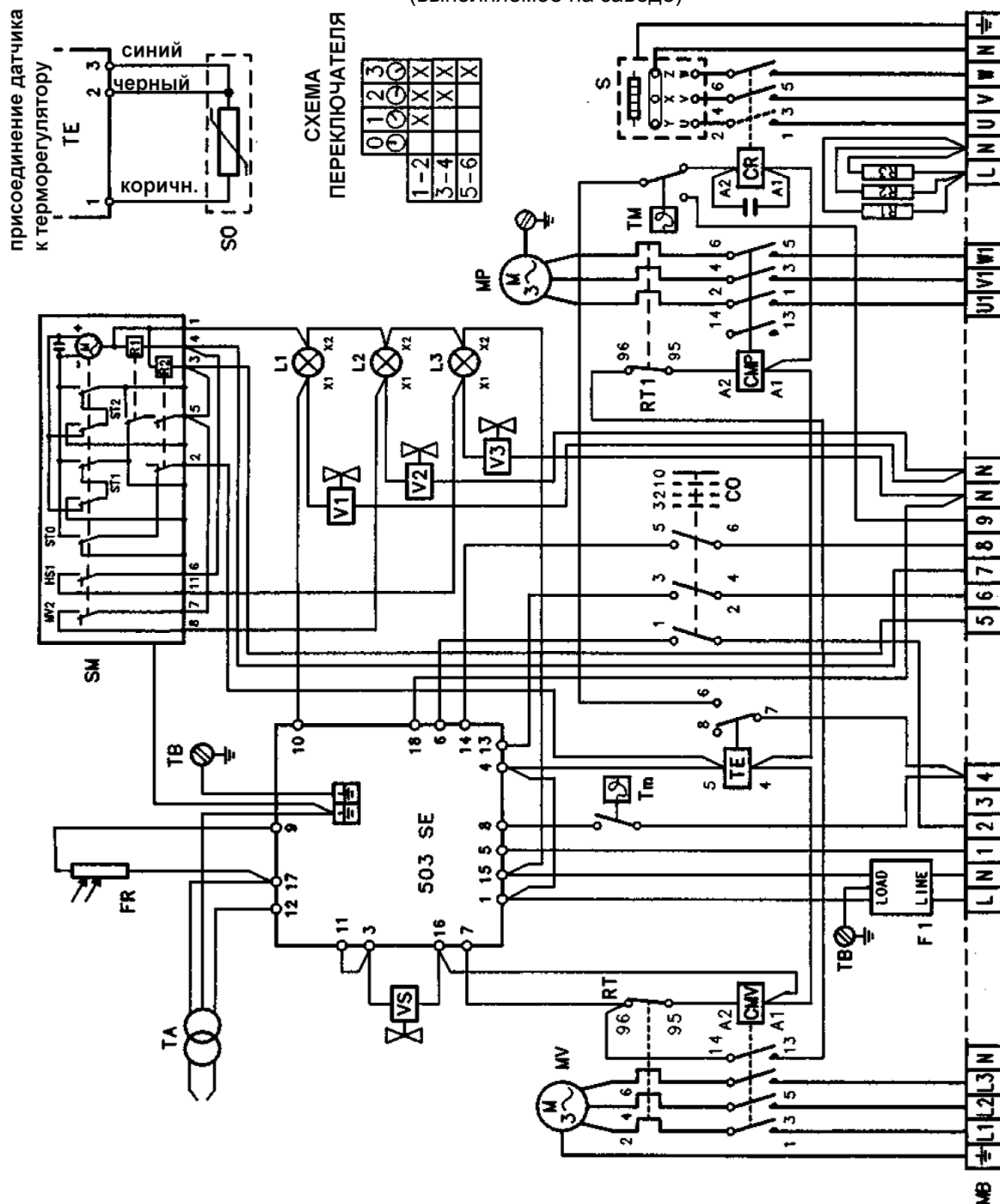
H = разница уровней;
L = длина всасывающего трубопровода.

H, метры	L, метры	
	Φ 1 дюйм	Φ 1¼ дюйм
0	2	10
0,5	3	11
1	4	12
1,5	5	13
2	6	14

Внимание: перед тем как включать горелку, убедитесь что обратный трубопровод не засорен. Если будет какое-либо препятствие течению топлива, это может повредить уплотнительную прокладку насоса.

ЭЛЕКТРИЧЕСКОЕ ПОДКЛЮЧЕНИЕ

(выполняемое на заводе)



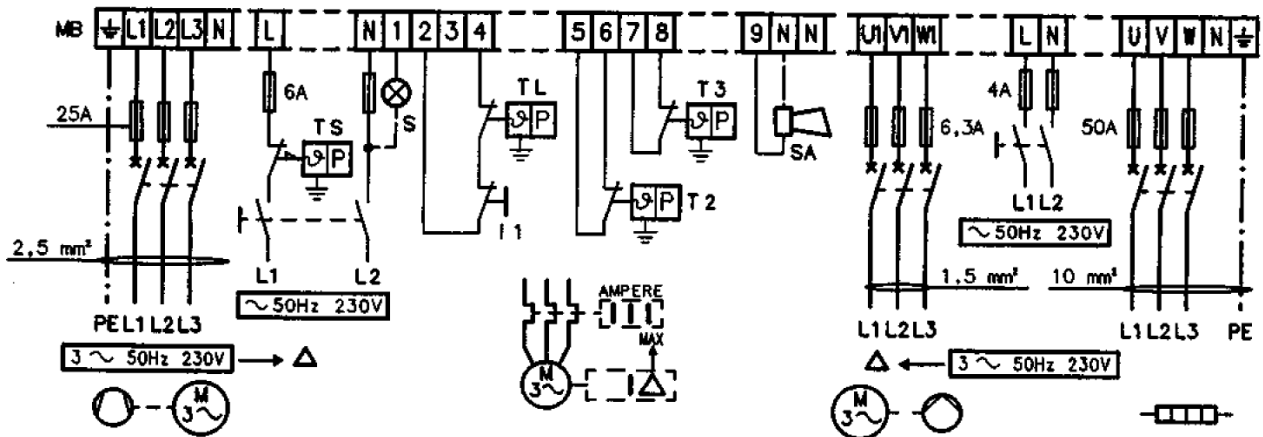
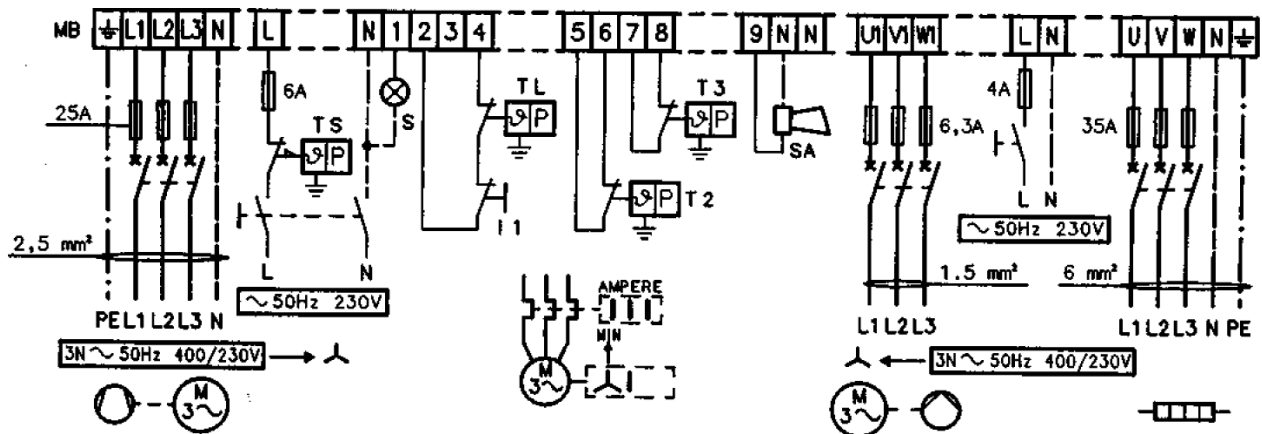
ПОДКЛЮЧЕНИЕ К КЛЕММНИКУ СМОТРИ НА СТРАНИЦЕ 6

- CMP: контактор двигателя насоса
- CMV: контактор двигателя вентилятора
- CR: контактор ТЭНа
- CO: переключатель
- F1: фильтр против радиопомех
- FR: фотосопротивление
- L1, L2, L3: сигнальные лампы 1-й, 2-й, 3-й ступени
- MB: клеммник горелки
- MP: двигатель насоса
- MV: двигатель вентилятора
- RT: реле тепловой защиты CMV
- RT: реле тепловой защиты CMP
- R1, R2, R3: ТЭН держателя форсунки, насоса и блока вентиляей

- SM: серводвигатель
- S: бак предварительного нагревателя
- SO: датчик температуры PT100
- TA: трансформатор розжига
- TB: заземление горелки
- TE: терморегулятор
- TM: термостат максимальной температуры
- Tm: термостат минимальной температуры
- V1: вентиль 1-й ступени
- V2: вентиль 2-й ступени
- V3: вентиль 3-й ступени
- VS: предохранительный клапан

ЭЛЕКТРИЧЕСКОЕ ПОДКЛЮЧЕНИЕ К КЛЕММНИКУ

(выполняемое монтажной организацией)



ЗАМЕЧАНИЯ

- затемните фотоэлемент и проверьте, произойдет ли аварийная остановка, предварительно снимите крышку. **ВНИМАНИЕ: ВЫСОКОЕ НАПРЯЖЕНИЕ**
- данная модель выпускается на заводе, рассчитанная на питание 400 Вольт. Если питание 230 Вольт, измените подключение двигателя и емкости (вместо звезды – треугольник) и измените настройку реле тепловой защиты.

ОБОЗНАЧЕНИЯ

MB	клеммник горелки
S	дистанционная сигнализация об аварийной остановке
SA	аварийный сигнал высокой температуры масла
I1	ручное включение-отключение (не обязательно)
TL	дистанционный выключатель при достижении предельных значений
TS	дистанционный аварийный выключатель
T2	термостат 2-й степени
T3	термостат 3-й степени

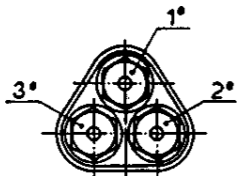
ВЫБОР ФОРСУНОК – ДАВЛЕНИЯ НАСОСА – РЕГУЛИРОВКА ГОЛОВКИ ГОРЕЛКИ

- Сначала установите максимальный расход, которые должны давать все три работающие форсунки.
- В зависимости от максимального расхода выберите по таблице А подходящую тройку форсунок.

- Если необходимо:
 - изменить давление насоса, чтобы изменить расход,
 - взять другую тройку форсунок
 - узнать расход на 1-й и 2-й ступени,
 используйте таблицу В.

РЕКОМЕНДУЕМЫЕ ФОРСУНКИ

- Monarch F 80 HO



ФОРСУНКИ 60° Галлонов в час			ОБЩИЙ РАСХОД кг/час 1-я+2-я+3-я	
1-я	2-я	3-я	25 бар	28 бар
3,50	3,50	3,50	66	70
4,00	4,00	4,00	75	79
4,50	4,50	4,50	84	90
5,00	5,00	5,00	96	99
5,50	5,50	5,50	105	111
6,00	6,00	6,00	114	120
6,50	6,50	6,50	123	132
7,00	7,00	7,00	132	141
7,50	7,50	7,50	141	-

Давление насоса соответствует трем работающим форсункам.
 Когда работают две форсунки, и тем более, когда работает одна форсунка, давление поднимается автоматически.

Расход форсунок
Давление насоса

Регулирование головки
Максимальный расход

Галлонов в час

25 бар

кг/час

28 бар

кг/час

3,50

22

23,5

4,00

25

26,5

4,50

28

30

5,00

32

33

5,50

35

37

6,00

38

40

6,50

41

44

7,00

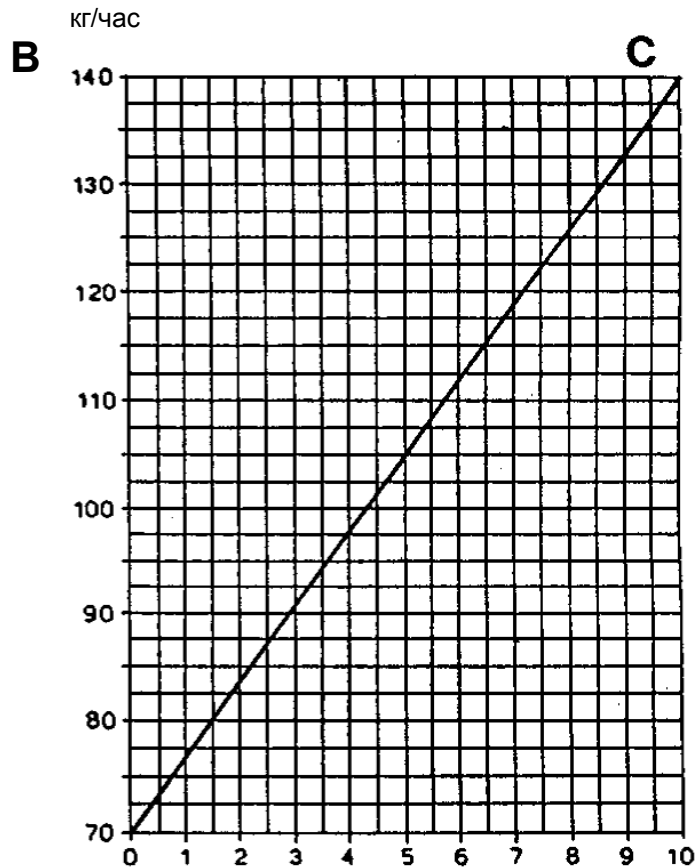
44

47

7,50

47

50



Рекомендуемое давление:

- Жидкие нефтепродукты : 25 бар
- Густые нефтепродукты : 28 бар

Регулировка головки (№ риски)

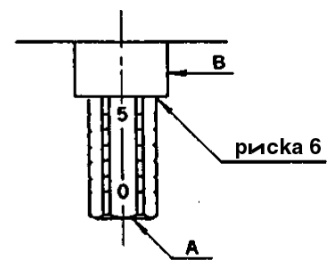
В таблице приведен номинальный расход форсунок.

Реальный расход может отличаться от номинального в пределах $\pm 5\%$.

На заводе насос настраивают на 25 бар.

- Наконiec, в зависимости от максимального расхода вычислите по графику С настройку головки горелки.

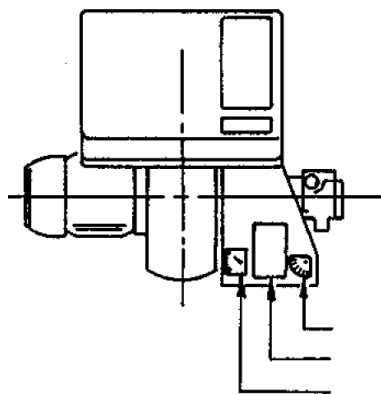
Для регулировки поворачивайте винт А до тех пор, пока риска, рассчитанная по диаграмме, не совпадет с краем гильзы В.



РЕГУЛИРОВКА ЗАСЛОНОК

Регулировка заслонок каждый раз производится в зависимости от расхода форсунок и от наддува в камере сгорания.

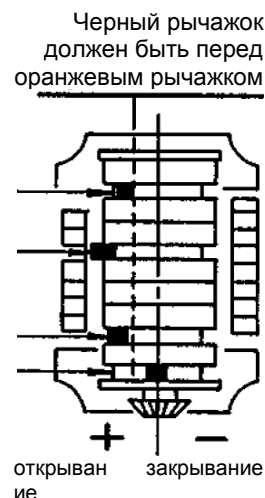
Рис. 2



Сектор А заслонки 1-й ступени
Моторчик открывания заслонок 2-й и 3-й ступеней
Стрелка-указатель заслонок 2-й и 3-й ступеней

Рис. 3

MV2 – черный рычажок
ST3 – красный рычажок
ST2 – оранжевый рычажок
0 – голубой рычажок



На рисунке 2 показано расположение воздушных заслонок.
На рисунке 3 показано расположение эксцентриков внутри моторчика.

Регулирование заслонок

1-я ступень: настройка осуществляется вручную с помощью сектора (А рисунок 2)

2-я и 3-я ступени: настройка осуществляется с помощью цветных рычажков на моторчике (рисунок 3).

Голубой рычажок: не требуется никакой регулировки
На заводе он устанавливается по вертикальной оси моторчика. Он служит для удержания заслонок 2-й и 3-й ступеней в закрытом положении во время работы на 1-й ступени и во время остановки. Не поворачивайте рычажок вправо (знак -), чтобы заслонки не задевали друг за друга, при переводе его влево (знак +), моторчик займет положение как при переходе со 2-й ступени на 1-ю или во время остановки.

Оранжевый рычажок: задает положение заслонок на 2-й ступени и настраивается как для открывания, так и для закрывания

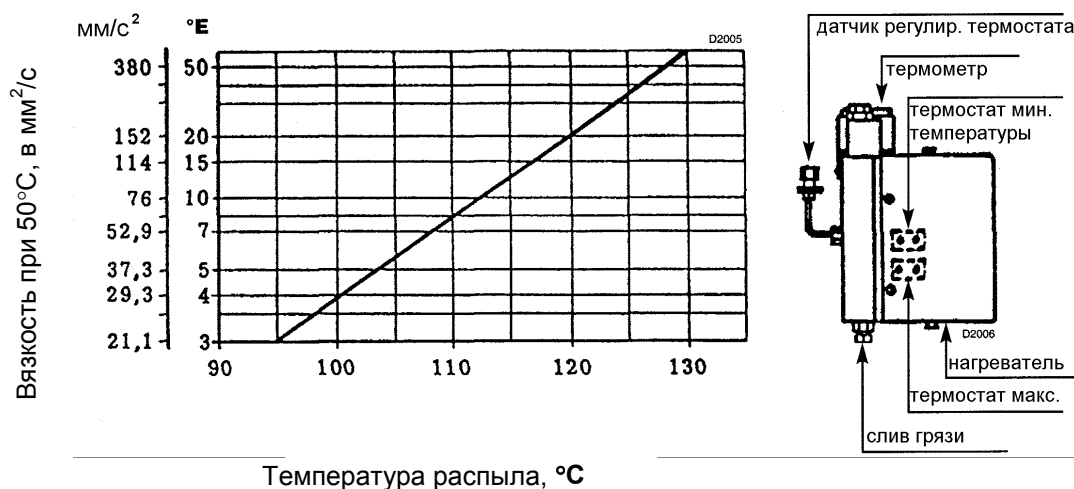
Красный рычажок: задает положение заслонок на 3-й ступени и настраивается как для открывания, так и для закрывания

Черный рычажок: управляет открыванием вентиля топлива на 2-й ступени. Всегда должен идти перед оранжевым рычажком.
Управление вентилем 3-й ступени автоматически производится одним из эксцентриков, находящихся рядом с красным рычажком.

РЕГУЛИРОВКА ТЕМПЕРАТУРЫ РАСПЫЛА

Регулировочный термостат максимальной – минимальной температуры

Электронный термостат-регулятор с помощью датчика температуры РТ100, который опущен в коллектор нагнетания мазута, управляет температурой распыла. (Чтобы определить правильность распыла, смотри приведенный ниже график, где показано соотношение температуры и вязкости).



Пример: мазут с вязкостью 7°E при температуре 50°C предварительно должен нагреваться до температуры приблизительно 110°C.

Важное замечание: температура, установленная на термостате, соответствует температуре жидкости, в любом случае проверьте это соответствие по термометру через несколько минут, после начала работы.

Если загорелся световой индикатор, это означает, что включились ТЭНы.

Термостат минимальной температуры останавливает горелку в том случае, если температура топлива опустится ниже критического значения, а также подает разрешающий сигнал на этапе пуска горелки.

(он устанавливается на заводе на 80°C, для его настройки снимите крышку нагревателя и пластинку).

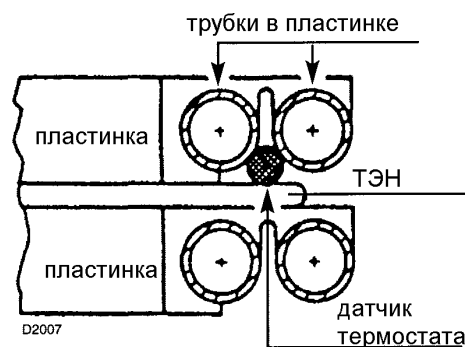
Термостат максимальной температуры отключает ТЭНы когда, из-за неисправности регулировочного термостата, температура нагревателя слишком сильно увеличится, аварийный сигнал, если таковой предусмотрен (высокая температура), подается на клеммы горелки. (на заводе устанавливается значение 180°C).

Замена термостатов минимальной и максимальной температуры

Ослабьте крепежные винты пластин и установите датчики новых термостатов, следите за тем, чтобы датчик касался трубопровода и ТЭНа, как показано на рисунке справа.

Те же рассуждения имеют силу при замене ТЭНа, касающегося датчиков термостатов.

При неисправности проверьте с помощью омметра, нет ли обрыва цепи в ТЭНе, контактирующем с датчиками температуры (значение около 35 Ом).

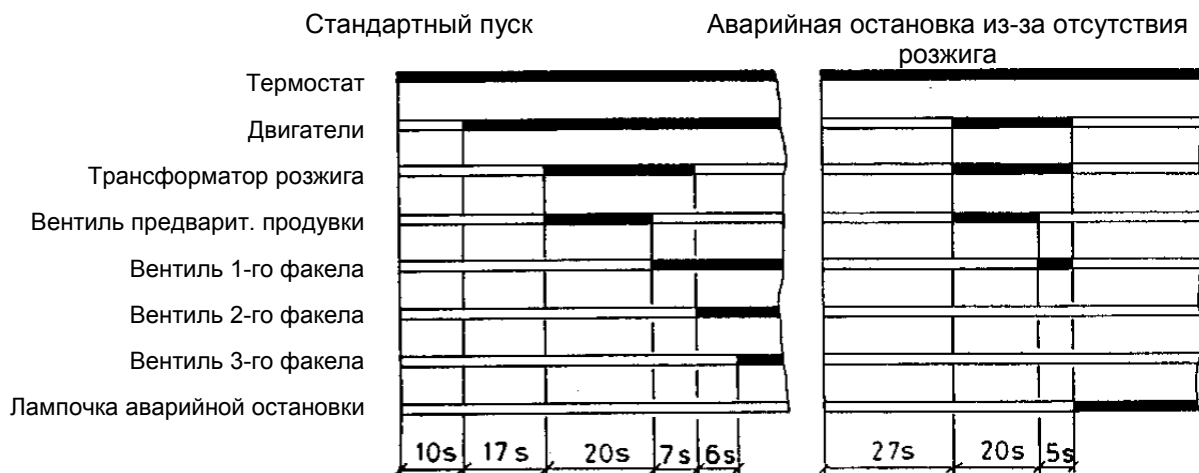


Замена датчика РТ100 в нагнетательном коллекторе

Вставьте гайку и двойной конус, которые входят в комплект поставки, в новый датчик и вставьте его в штуцер коллектора на расстояние приблизительно 40 мм, хорошо затяните.

Внешнюю часть датчика можно изогнуть так, как вам нужно (датчик не повредится).

ПРОГРАММА ПУСКА ГОРЕЛКИ

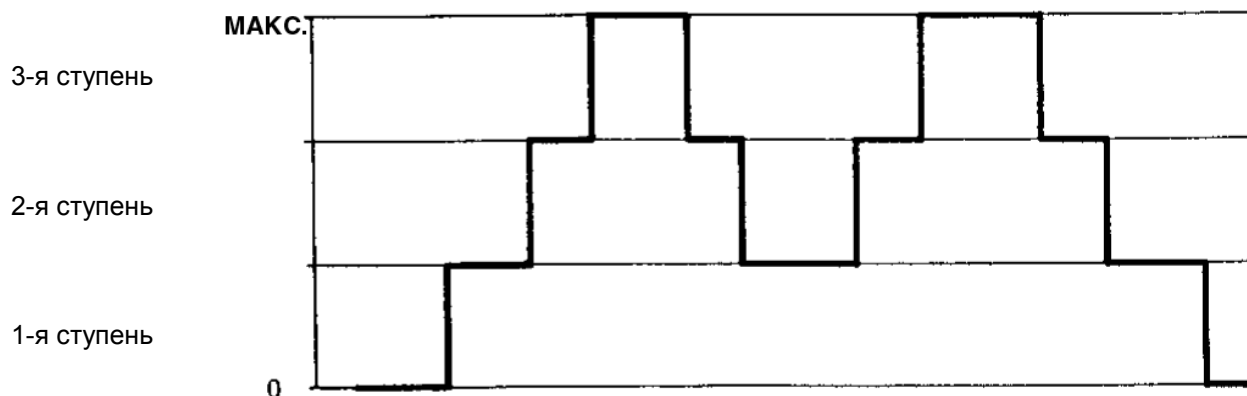


БЛОКИРОВКА ДВИГАТЕЛЕЙ

Реле тепловой защиты двигателя останавливает работу в случае перегрузки или при отсутствии одной из фаз.

ЗАМЕЧАНИЕ: Периодически очищайте фильтр, установленный на баке предварительного подогрева.

ТРЕХСТУПЕНЧАТЫЙ РЕЖИМ РАБОТЫ



ГОРЕЛКИ ДЛЯ ЭКОЛОГИЧЕСКИХ ВИДОВ ТОПЛИВА

Предупреждение

При переходе с обычного топлива на топливо экологического типа обязательно необходимо выполнить следующие процедуры:

- ✦ Слейте из бака обычное топливо
- ✦ Прочистите бак и трубопровод, по которому топливо подается к горелке
- ✦ Установите фильтр, если его не было, на трубопровод подачи топлива к горелке, размер фильтруемых частиц не должен превышать 0,3 мм.

При невыполнении данных действий концерн Riello снимает с себя всякую ответственность за ускоренный износ или неисправность горелки.

Замечания

Данные горелки являются результатом тщательных разработок, и могут работать также на экологическом топливе; это топливо при определенной температуре и скорости потока является особенно агрессивным для жизненно важных органов горелки.

Цель была достигнута благодаря уменьшению скорости потока в некоторых компонентах и выбору соответствующих материалов (в особенности обработка поверхностей), а также благодаря уменьшению зазоров и допусков соединений.

Горелки для экологического топлива внешне отличаются от горелок для обычного топлива, вследствие использования отдельного насоса (который приводится в действие своим собственным двигателем на 1400 оборотов в минуту) и по наличию двойного фильтра между насосом и форсункой.